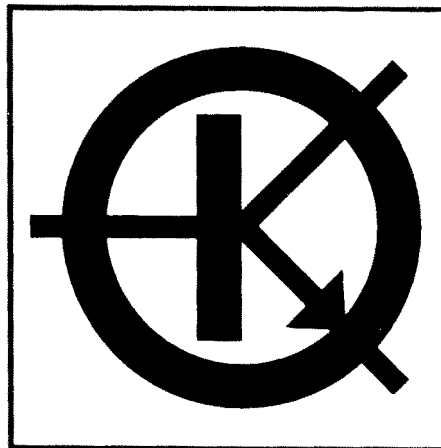


РЕНО



Аудиосистема Philips 4 x 15W
Radiosat 6000 CD

Русская редакция

77 11 203 421

РЕНО

Инструкция по ремонту для мастерских автосервиса

АУДИОСИСТЕМА RADIO SAT 6000 CD

- ОБЩИЕ СВЕДЕНИЯ
- ОПИСАНИЕ
- РАБОТА
- АНТЕННА
- СОЕДИНЕНИЯ
- РАБОТА ПРИ ОТКАЗЕ СОЕДИНЕНИЙ
- СПЕЦИАЛЬНЫЕ ТЕСТЫ
- ОБНАРУЖЕНИЕ НЕИСПРАВНОСТЕЙ
- ТЕХНИЧЕСКИЕ ДАННЫЕ
- ДИАГНОСТИЧЕСКАЯ КАРТОЧКА
- ИДЕНТИФИКАЦИЯ

77 11 203 421

ЯНВАРЬ 1997

Русская редакция

"Способы ремонта, рекомендованные изготовителем в данном документе, установлены в соответствии с техническими условиями, действующими на момент составления документа.

Они могут меняться, если изготовитель будет вносить изменения в производство различных узлов и аксессуаров автомобилей своей марки".

Все авторские права принадлежат РЕНО.

Воспроизведение или перевод – даже частичные – этого документа, а также использование системы условной нумерации запасных частей запрещены без предварительного письменного разрешения РЕНО.

Оглавление

86	АВТОМАГНИТОЛА	Стр.
	Общие сведения	86-1
	Описание	86-4
	Ввод защитного кода	86-10
	Работа радиоприемника	86-11
	Работа проигрывателя компакт-дисков	86-22
	Антенна	86-24
	Соединения	86-26
	Работа при отказе соединений	86-30
	Специальные тесты	86-31
	Обнаружение неисправностей	86-33
	Технические данные	86-43
	Диагностическая карточка	86-44
	Идентификация	86-46

Настоящее устройство представляет собой радиоприемник с проигрывателем компакт-дисков (автомаргнитола), в состав которого входит:

- пульт дистанционного управления (ПДУ), расположенный на рулевом колесе с правой стороны и выполняющий те же функции, что и основные органы управления на автомагнитоле, который используется также для ввода защитного кода (см. ниже),
- выносной дисплей, расположенный на приборном щитке автомобиля.

ПРИМЕЧАНИЕ: имеется два типа ПДУ и два типа дисплеев. В зависимости от модели автомобиля, автомагнитола подсоединяется к одному из двух типов пультов и к одному из двух типов дисплеев.

Звук в салоне автомобиля воспроизводится акустической системой, динамики которой размещаются таким образом, чтобы обеспечить оптимальное качество звучания.

В целях защиты каждая автомагнитола закодирована. Всякий раз, когда отсоединяется клемма "+" аккумуляторной батареи до замка зажигания, необходимо ввести код (четыре цифры), который выдается изготовителем и позволяет привести систему в действие.

ВНИМАНИЕ: при подготовке нового автомобиля необходимо отменить действие кодированного режима (см. стр. **86-3**). Перед началом каких-либо работ с аудиосистемой автомобиля убедитесь, что покупатель получил защитный код.

РАБОЧИЕ ХАРАКТЕРИСТИКИ

- Высококачественный тюнер, построенный на базе микропроцессоров и снабженный синтезатором частоты с фазовой синхронизацией, обеспечивает обработку и хранение различных видов сигналов данных, в частности, автоматическое запоминание или автоматическое программирование (**Autostore/Autoprogramming**), и автоматический поиск наиболее мощных станций, транслирующих программы в Вашем диапазоне **FM**:
 - пять диапазонов волн **L(GO) – M(PO) – U1(FM1) – U2(FM2) – U**
AST(Автопрограммирование в диапазоне FM),
 - **AST (Автозапоминание)**: автоматическое запоминание шести станций с наилучшим приемом в диапазоне FM,
 - шесть предустановок на диапазон,
 - ручной или автоматический электронный поиск станций с увеличением или уменьшением частоты,
 - автоматическое переключение "моно/стерео",
 - два уровня чувствительности автоматической настройки, которые могут быть выбраны с передней панели,
 - декодирование поднесущей **RDS** (система передачи данных по радио) для диапазона **FM**:
 - автоматический контроль предварительно выбранных станций в той же сети,
 - отображение на дисплее названия программы ("**клером**"),
 - функция "**Traffic information**" (информация об интенсивности транспортного потока),
 - трансляция экстренных сообщений.
- Проигрыватель **компакт-дисков** диаметром **12 см**:
 - последовательный переход к каждой следующей дорожке диска,
 - воспроизведение записи в режиме "**произвольной выборки**".
- Четыре низкочастотных усилителя с выходной мощностью **15 Вт** каждый:
 - электронная регулировка громкости, баланса и микшера,
 - баланс динамиков "левый-правый",
 - баланс динамиков "передний-задний",
 - кнопка "**Loudness**" ("Тон-компенсация") для придания рельефности звучания,
 - отдельная регулировка верхних и нижних звуковых частот.
- Выносной жидкокристаллический дисплей, показывающий время*, наружную температуру* и функции радиоприемника /проигрывателя компакт-дисков.

* В зависимости от модели автомобиля.

ПОДГОТОВКА АВТОМАГНИТОЛ К РАБОТЕ НА НОВЫХ АВТОМОБИЛЯХ

В целях защиты автомагнитолы после их получения с завода-изготовителя работают следующим образом.

При включении автомагнитолы каждые **3 секунды** на протяжении **2 минут** радиоприемник или проигрыватель компакт-дисков будет издавать звуковой сигнал.

На дисплее ежесекундно будут чередоваться два сообщения: одно, показывающее, какой из режимов работы активизирован (радио или проигрывание компакт-дисков), а другое - **"CODE"** (код).

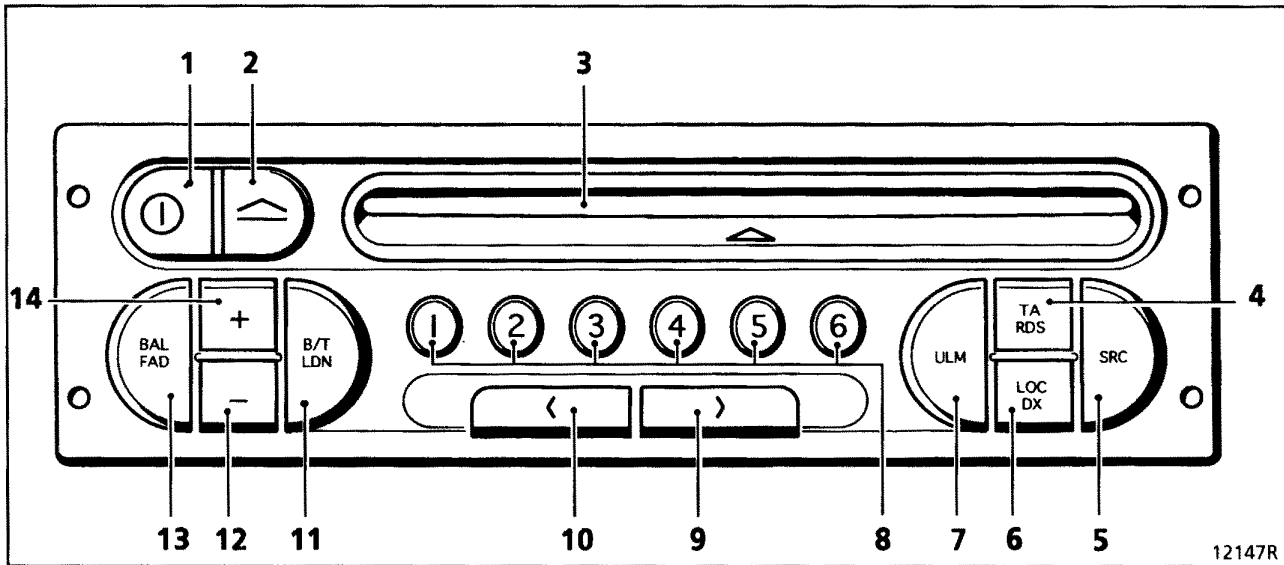
Пока на дисплее отображается сообщение об активизированном режиме, все функции автомагнитолы доступны.

Через **2 минуты** подача звукового сигнала прекращается, и на дисплее постоянно отображается сообщение **"CODE"**.

Этот режим работы называется **"кодированным режимом"**.

Для отмены кодированного режима введите код, когда на дисплее отображается сообщение **"CODE"** (см. стр. **86-10**).

АВТОМАГНИТОЛА



1. Кнопка включения/выключения (Вкл/Выкл) радиоприемника, проигрывателя компакт-дисков, ПДУ и выносного дисплея.
2. Кнопка выброса компакт-диска.
3. Отсек для компакт диска.
4. Многофункциональная кнопка:
 - При нажатии и удержании этой кнопки (более **2 секунд**) происходит отмена/активизация режима **RDS**, при котором станции отслеживаются автоматически.
 - При коротком нажатии на эту кнопку выполняется переход в режим "**Информация об интенсивности транспортного потока**". Выбираются станции, транслирующие информацию о движении транспорта.
5. Кнопка выбора активного источника звука (радио или проигрыватель компкт-дисков).
6. Кнопка выбора чувствительности автоматической настройки:
 - **LOC** : нормальная чувствительность поиска. Электронный поиск прерывается лишь на станциях, которые принимаются с достаточной для комфортного прослушивания чистотой звучания.
 - **DX** : повышенная чувствительность поиска. Электронный поиск прерывается на всех принимаемых станциях, даже если чистота их звучания неоптимальная.
7. Кнопка выбора диапазона волн в циклической последовательности: **GO (L)/PO (M)/U1 (FM1)/U2 (FM2)/AST (Автопрограммирование в диапазоне FM)/GO (L)/PO (M)/...**
8. Многофункциональные кнопки:
 - Вызов предустановок радиоприемника (**с 8-1 по 8-6**) путем короткого нажатия (менее **2 секунд**).
 - Запоминание радиостанций путем продолжительного нажатия (более 2 секунд)

9. Многофункциональная кнопка:

- Режим радио:
Ручной поиск станции путем увеличения частоты.
- Режим проигрывателя компакт-дисков:
Выбор желаемой дорожки на диске в процессе прослушивания, выполняемый путем короткого нажатия на эту кнопку.

10. Многофункциональная кнопка:

- Режим радио:
Ручной поиск станции путем уменьшения частоты.
- Режим проигрывателя компакт-дисков:
Выбор желаемой дорожки на диске в процессе прослушивания, выполняемый путем короткого нажатия на эту кнопку.

11. Кнопка выбора режима регулировки нижних и верхних частот; последующие регулировки выполняются путем нажатия на кнопки **12** и **14** на передней панели или на кнопки **20** на ПДУ.

Нажатие и удержание кнопки активизирует/отключает функцию тон-компенсации.

12. Кнопка "-" для:

- уменьшения громкости,
- регулировки баланса "левый/правый" вправо,
- регулировки баланса "передний/задний" (**микшер**) назад,
- снижения уровня нижних и верхних звуковых частот,

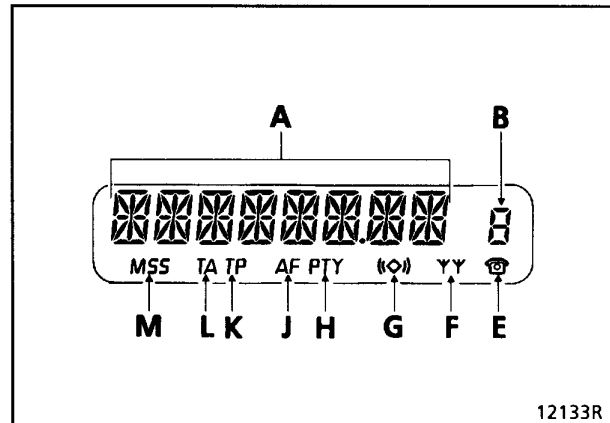
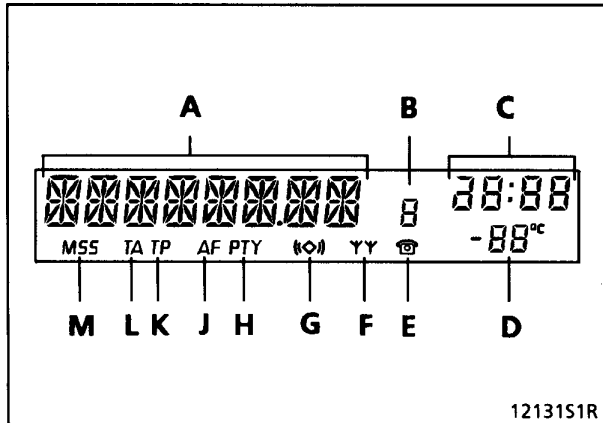
13. Кнопка выбора режима регулировки баланса "левый/правый" или "передний/задний" (**микшер**); последующие регулировки выполняются путем нажатия на кнопки **12** и **14** на передней панели или на кнопки **20** на ПДУ.

14. Кнопка "+" для:

- увеличения громкости,
- регулировки баланса "левый/правый" влево,
- регулировки баланса "передний/задний" (**микшер**) вперед,
- повышения уровня нижних и верхних звуковых частот.

ДИСПЛЕЙ

Имеются два типа дисплеев. В зависимости от модели автомобиля автомагнитола подсоединяется к одному из них.



- A Различные сообщения: непрерывное отображение активного режима (радиоприемник, проигрыватель компакт-дисков, регулировки аудиосистемы, защитный код, ...).
- B Активная предустановка (с 1 по 6)
- C* Отображение времени.
- D* Отображение наружной температуры.
- E } Индикаторы для использования с бортовым телефоном
- F } За дополнительной информацией обратитесь к специальной документации
- G }
- H Не используется
- J Индикатор режима автоматического отслеживания станций. Указывает на то, что кнопка **4** была нажата (и остается в нажатом состоянии).
- K Индикатор, указывающий что данная станция обычно транслирует **информацию об интенсивности транспортного потока**. Индикатор загорается независимо от состояния (активное или неактивное) режима **"Информация об интенсивности транспортного потока"**.
- L Индикатор режима **"Информация об интенсивности транспортного потока"**. Указывает, что была нажата кнопка **4** (коротко).
- M Не используется.

** В зависимости от модели автомобиля.

СПЕЦИАЛЬНОЕ ПРИМЕЧАНИЕ, КАСАЮЩЕЕСЯ ПЕРВЫХ АВТОМОБИЛЕЙ "NEW SAFRANES"

- **Отображение даты**

После включения зажигания, если не работает радиоприемник, в зоне **A** отображается дата.

- **Регулировка показаний времени и даты**

Регулировка осуществляется с помощью двух кнопок в нижнем правом углу пластмассового обрамления дисплея.

- Режим регулировки активизируется при нажатии и удержании левой кнопки.
- Выбор данных, подлежащих изменению (часы, минуты, день, месяц или год), осуществляется путем короткого нажатия на левую кнопку. Последовательно выбираются часы, минуты, день, месяц, а затем год. Изменяемые данные индицируются на дисплее в режиме мигания.
- Изменение значения мигающей величины выполняется с помощью правой кнопки либо путем последовательного нажатия - для "**пошагового**" изменения значения, либо путем нажатия и удержания кнопки - для быстрого изменения значения.
- Подтверждение установленного значения выполняется, когда выбрана следующая величина, подлежащая изменению, а именно, путем короткого нажатия на левую кнопку.
- Подтверждение всего набора значений выполняется путем длительного нажатия на левую кнопку.

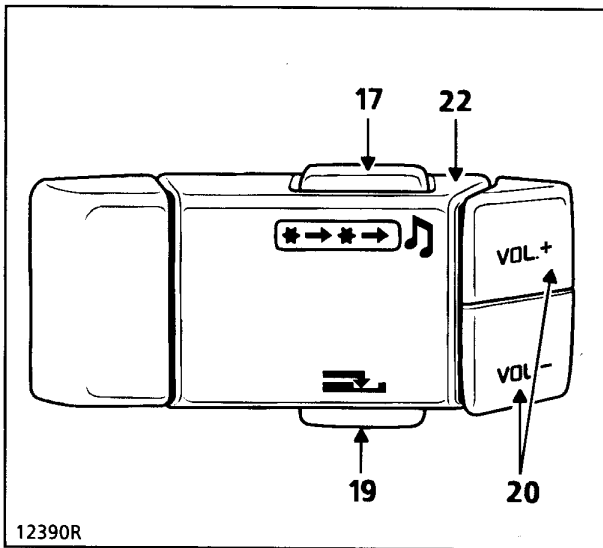
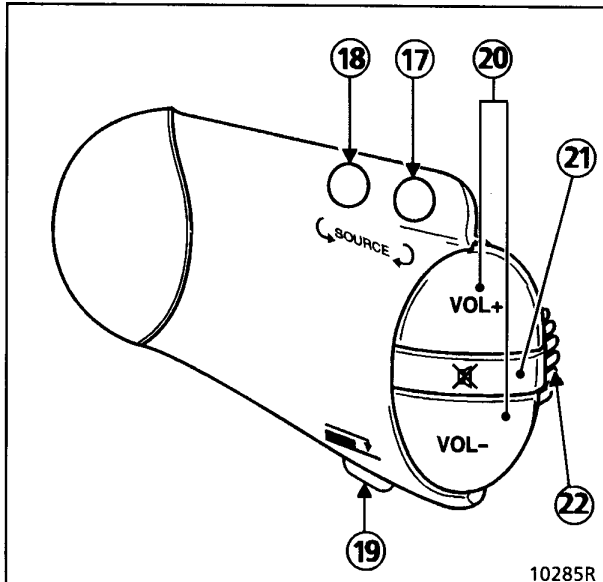
- **Индикация времени**

Предусмотрена возможность полного стирания индикации времени в зоне **C**. Это выполняется путем **одновременного** удержания двух кнопок установки времени в нажатом состоянии **более 2 секунд**.

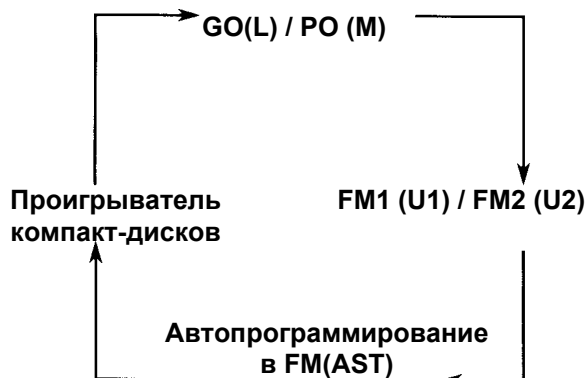
Повторите эту операцию для восстановления индикации времени в зоне **C**.

ПУЛЬТ ДИСТАНЦИОННОГО УПРАВЛЕНИЯ

Имеется два типа ПДУ. В зависимости от модели автомобиля автомагнитола подсоединяется к тому или другому типу.



17 Изменение диапазона или источника, производимое при каждом нажатии кнопки в указанной последовательности:



18 Изменение диапазона или источника в обратной последовательности при каждом нажатии кнопки

19 - Режим радиоприемника

- **Короткое нажатие:** инициирует автоматический поиск станции с возрастанием частоты.
- **Длительное нажатие:** инициирует автопрограммирование в диапазоне FM или **Автоматическое запоминание (AST)**.

- Режим проигрывателя компакт-дисков

- **Короткое нажатие:** инициирует воспроизведение произвольной дорожки компакт-диска, проигрываемого в настоящее время.
- **Длительное нажатие:** инициирует автопрограммирование в диапазоне FM (AST) при условии, если автомагнитола перед сменой источника была настроена на станцию FM.

- Режим ввода защитного кода

- **Короткое нажатие:** подтверждение различных кодовых цифр.
- **Длительное нажатие:** подтверждение кода в целом.

20 Кнопки "+/-" предназначены:

- Для регулировки:
 - громкости,
 - баланса "левый/правый",
 - баланса "передний/задний" (**микшер**),
 - нижних частот,
 - верхних частот.
- Отключение/включение звука при одновременном нажатии двух кнопок (функция "**MUTE**" (блокировка звука)).
ПРИМЕЧАНИЕ: во время воспроизведения компакт-диска работа проигрывателя компакт-дисков приостанавливается (пауза).

21 - Режимы радиоприемника и проигрывателя компакт-дисков

Отключает и включает звук в зависимости от предыдущего состояния (функция "MUTE").

ПРИМЕЧАНИЕ: во время воспроизведения компакт-диска работа проигрывателя компакт-дисков приостанавливается (пауза).

- Режим ввода защитного кода

- **Короткое нажатие:** подтверждение различных кодовых цифр.
- **Длительное нажатие:** подтверждение кода в целом.

22 Ручка настройки

- Режим радиоприемника

Переход к следующей преднастройке в выбранном диапазоне волн (с **1** по **6**).

ПРИМЕЧАНИЕ: в случае, когда диапазоны волн сгруппированы (**L** и **M** или **FM1** и **FM2**), сначала отображаются шесть преднастроек одного диапазона, а затем шесть преднастроек другого диапазона.

- Режим проигрывателя компакт-дисков

Выбор дорожки на проигрываемом компакт-диске, при этом воспроизведение начинается с начала выбранной дорожки.

- Режим ввода защитного кода

Ввод четырех кодовых цифр.

АВТОМАГНИТОЛА

Ввод защитного кода

86

Код представляет собой комбинацию из четырех цифр от **0000** до **9999**.

Он указан на отрывном корешке **PV des Mines** в гарантийном буклете или, при экспорте, на счете, выписанном за автомобиль.

Этот код присваивается данной автомагнитоле при ее изготовлении и не может быть изменен пользователем.

ПРОЦЕДУРА ВВОДА КОДА

- После отключения клеммы "+" аккумуляторной батареи до замка зажигания.
- Для отмены режима кодирования
 - а) Нажмите кнопку **1** для включения автомагнитолы. После этого на дисплее на короткое время появляется сообщение **"CODE"** (в конце **2-минутной** работы в режиме кодирования), которое затем заменяется индикацией числа **"0000"**, в котором первый **"0"** мигает.
 - б) Для ввода четырех цифр кода:
 - используя ручку **22** на ПДУ, установите первую цифру кода, которая начнет мигать,
 - коротко нажмите кнопку **19** на ПДУ для подтверждения этой цифры, после чего замигает следующая цифра,
 - повторите эти две операции, пока на дисплее не будут установлены все четыре кодовых цифры.
 - в) Для подтверждения кода нажмите кнопку **19** на ПДУ, удерживая ее некоторое время нажатой.

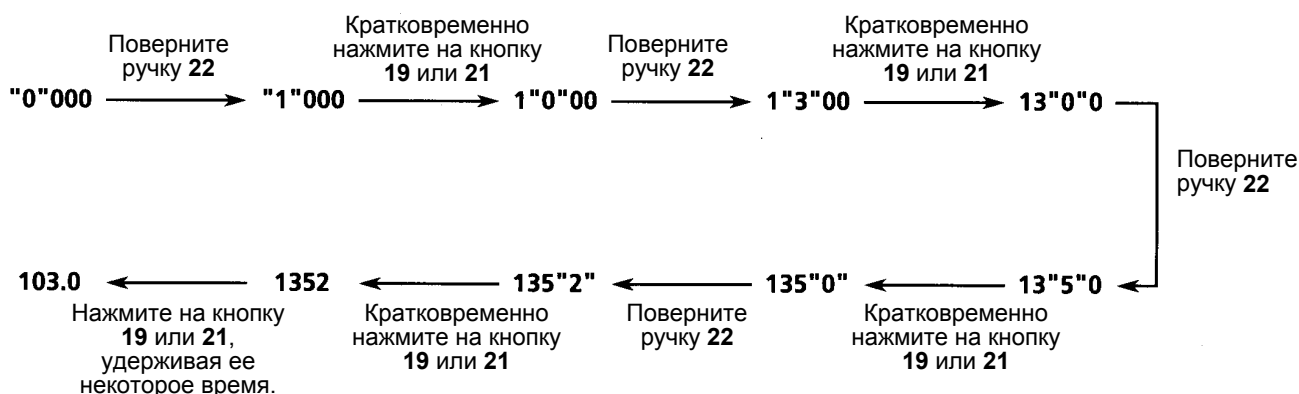
ПРИМЕЧАНИЕ: если на ПДУ предусмотрена кнопка **21 "MUTE"**, она, как и кнопка **19**, может быть использована для подтверждения цифры в коде или кода в целом.

После подтверждения кода автомагнитола выдаст звуковой сигнал, а на дисплее будет отображаться частота, соответствующая станции, которая прослушивалась последний раз. Заданные ранее значения громкости, тембра и баланса сохраняются, причем уровень громкости ограничен некоторым максимальным пороговым значением.

Пример:

Мигающая цифра указана в кавычках ("**0**")

Для ввода кода **1352**:



ВНИМАНИЕ!

Если введен неверный код, автомагнитола выдает звуковой сигнал, а на дисплее отображается сообщение **"CODE"**. Указанным выше способом код можно ввести еще раз, когда на дисплее вновь появятся четыре нуля. Для этого **автомагнитола должна быть выключена на одну минуту**.

Если и вторая попытка окажется неудачной, то можно предпринять новые попытки, выключая автомагнитола на некоторое время, при этом задержки между каждой такой операцией (при ошибочном вводе кода) увеличиваются до **2, 4, 8, 16** и **32 минут**.

АВТОМАГНИТОЛА

Работа радиоприемника

86

Включение/выключение

Нажмите кнопку **1**.

При включении питания возобновляется работа программы, которая прослушивалась последний раз.

Специальное примечание

Можно использовать систему, дающую возможность пользоваться автомагнитолой, не включая зажигание автомобиля (подвод "+" аккумуляторной батареи до замка зажигания).

Эта функция имеет ограничение по времени, составляющее **10 минут**, после чего автомагнитола автоматически выключается во избежание разряда аккумуляторной батареи.

За **5 секунд** до истечения этого времени раздается звуковой сигнал, и дисплей начинает мигать.

Если работа в режиме питания от "+" аккумуляторной батареи до замка зажигания будет прервана путем нажатия на кнопку **1**, то при повторном нажатии на эту же кнопку отсчет указанного **10 минутного** интервала начнется вновь.

РЕГУЛИРОВКА УРОВНЯ ЗВУКА

ГРОМКОСТЬ: кнопки **12** и **14** на передней панели автомагнитолы или кнопка **20** на ПДУ.

Отключение звука (MUTE)

Звук может быть полностью отключен путем одновременного нажатия на кнопки **21** на ПДУ или на кнопки **20**.

В зоне **A** отображается сообщение **"PAUSE"** (пауза).

Повторение указанного действия возвращает громкость к ее предыдущему уровню.

Звук автоматически отключается при приеме телефонного звонка*, либо когда синтезатор голоса* транслирует сообщение.

В зоне **A** отображается сообщение **"SPEECH"** (речь).

Если это происходит во время воспроизведения **компакт-диска**, то воспроизведение прерывается, и работа проигрывателя **компакт-дисков** приостанавливается.

Воспроизведение возобновляется сразу после окончания телефонного разговора (как только трубка положена обратно на рычажный переключатель) или после завершения сообщения синтезатора голоса.

* В зависимости от модели автомобиля и дополнительного оборудования.

РАСПРОСТРАНЕНИЕ ЗВУКА В САЛОНЕ АВТОМОБИЛЯ

Баланс "левый/правый"

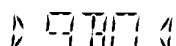
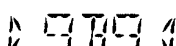
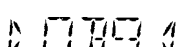
Выберите режим регулировки, используя кнопку **13**, а затем выполните регулировку, используя кнопки **12** и **14** на передней панели или кнопки **20** на ПДУ.

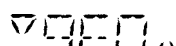
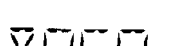
Баланс "передний/задний" (микшер)

Если при активизации режима регулировки "левый/правый" еще раз нажать на кнопку **13**, это приведет к включению режима регулировки баланса "передний/задний"; регулировка выполняется, как указано выше.

Сразу после нажатия на кнопку **13** на дисплее отображается выбранная функция и ее заданные параметры.

Шкалы регулировки

Баланс "левый/правый"	
	до конца влево
	по центру
	до конца вправо

баланс "передний/задний"	
	до конца вперед
	по центру
	до конца назад

ТЕМБР

Нижние звуковые частоты

Выберите режим регулировки путем нажатия на кнопку **11**, а затем выполните регулировку, используя кнопки **12** и **14** на передней панели или кнопки **20** на ПДУ.

Верхние звуковые частоты

В режиме регулировки нижних звуковых частот нажатие на кнопку **11** приводит к переключению в режим регулировки верхних звуковых частот; регулировка выполняется, как указано выше.

Шкалы регулировки

Нижние звуковые частоты	Верхние звуковые частоты	
BASS--9	TREB--9	минимум
BASS 0	TREB 0	среднее
BASS+9	TREB+9	максимум

Тон-компенсация

Система тон-компенсации акцентирует верхние и нижние звуковые частоты при низких уровнях громкости прослушивания, обеспечивая коррекцию слухового восприятия.

Эта функция активизируется (или отключается) путем нажатия на кнопку **11**.

Автомобильная магнитола выдаст звуковой сигнал, и на дисплее на короткий промежуток времени появится сообщение о текущем состоянии этой функции (активизирована она или нет): **"LOUD ON"** (тон-компенсация включена) или **"LOUD OFF"** (тон-компенсация выключена).

При нажатии кнопки **11** на дисплее отображается выбранная функция и ее заданные параметры.

Общие замечания по поводу различных регулировок

Если в процессе регулировки в течение **4 секунд** не происходит нажатия на кнопки, текущий режим регулировки отменяется, и на дисплее восстанавливается предыдущее сообщение.

Настройки громкости, баланса "правый/левый" и баланса "передний/задний" (**микшер**) являются независимыми друг от друга.

Уровни нижних и верхних частот могут изменяться в зависимости от работающего источника (радиоприемник или проигрыватель компакт-дисков).

Эти настройки восстанавливаются при каждом включении автомобильной магнитолы.

В случае отключения клеммы "+" аккумуляторной батареи до замка зажигания:

- громкость возвращается к предварительно установленному среднему уровню,
- настройки тембра и распространения звука в салоне возвращаются к своим **"средним"** значениям, а функция **"Тон-компенсация"** отключается.

ВЫБОР ДИАПАЗОНА ВОЛН

С помощью органов управления на передней панели радиоприемника

Для выбора одного из диапазонов волн - **L(GO), M(PO), FM1(U1), FM2 (U2)** или **Автопрограммирование в диапазоне FM (AST)** - нажмите на кнопку **7**.

С помощью органов управления на ПДУ

Для выбора одного из диапазонов волн - **L(GO)/M(PO), FM1(U1)/FM2 (U2)** или **Автозапоминание (AST) FM** - нажмите на кнопку **17** (или **18**), в зависимости от типа ПДУ.

Диапазоны **GO(L)** и **PO(M)**, также как **FM1** и **FM2**, сгруппированы.

Вы можете переходить с одного диапазона на другой, пробегая предустановки путем вращения ручки настройки **22**.

РУЧНОЙ ПОИСК НУЖНОЙ ЧАСТОТЫ

Его можно выполнить с передней панели, увеличивая или уменьшая частоту.

Выберите диапазон волн, как описано выше:

- При коротком нажатии на кнопки **9** или **10** частота изменяется на один шаг (на **100 кГц** для **FM**, на **1 кГц** для **PO** и на **1 кГц** для **GO**).
- При нажатии и удержании кнопок **9** или **10** частота изменяется безостановочно, пока эта кнопка не будет отпущена.

АВТОМАТИЧЕСКИЙ ПОИСК

Его можно выполнить только с ПДУ.

Выберите диапазон волн, как описано выше:

Коротко нажмите кнопку **19** на ПДУ для запуска автоматического поиска (только с увеличением частоты).

В диапазоне **AM (PO** или **GO)** на дисплее в зоне **A** появляется сообщение "**SEARCH ▶**" (поиск).

Если после прохождения всего диапазона не обнаружится ни одной станции с удовлетворительным уровнем чистоты звучания, приемник вернется к станции, на которую он был настроен до этого.

Для диапазона **FM** отображается уровень чувствительности автоматической настройки:

- "**LOC ▶**" или "**DX ▶**", если не был выбран режим "**Информация об интенсивности транспортного потока**".
- "**LOC INFO**" или "**DX INFO**", если активизирован режим "**Информация об интенсивности транспортного потока**".

Уровни чувствительности автоматической настройки

В процессе первой автоматической настройки, которая запускается после включения автомагнитолы, на дисплее отображается сообщение "**LOC ▶**" (или "**LOC INFO**", если выбран режим "**Информация об интенсивности транспортного потока**"), которое остается на дисплее в течение всей процедуры настройки.

Процесс происходит следующим образом:

- сначала поиск выполняется на первом уровне (**LOCAL**),
- если станция не выбрана, то поиск возобновляется при более высоком уровне чувствительности (**DX**= средний уровень приема), который будет запоминаться только в течение **одной минуты**; если следующий поиск в течение этой минуты не начался, то он запускается снова на уровне **LOCAL**,
- если станция опять не выбрана, радиоприемник вернется на начальную частоту.

Для диапазона **FM**, нажав кнопку **6**, можно принудительно выбрать уровень чувствительности **DX**.

На дисплее кратковременно отображается сообщение "**DX**".

Любой последующий автоматический поиск выполняется только на этом уровне с индикацией "**DX**" (или "**DX INFO**", если выбран режим "**Информация об интенсивности транспортного потока**").

При этих условиях при нажатии на кнопку **6** снова выбирается более низкий уровень (**LOCAL**). На дисплее кратковременно отображается сообщение "**LOC**".

ПРЕДНАСТРОЙКИ

Программирование

Выберите диапазон волн, как описано выше.

Найдите нужную станцию вручную или автоматически.

Нажмите по желанию на любую из кнопок предустановок **8**. Звук выключается.

Удерживайте кнопку в нажатом состоянии, пока не услышите звуковой сигнал, после чего восстановится звучание станции.

Отображаемая на дисплее частота запрограммирована.

Повторный вызов станции: после выбора диапазона коротко нажмите на выбранную кнопку **8** или поверните ручку настройки **22** на ПДУ.

АВТОМАТИЧЕСКОЕ ПРОГРАММИРОВАНИЕ В ДИАПАЗОНЕ FM

Автоматическое запоминание (**AST**) является дополнением к команде автоматического поиска.

В рамках единой операции с помощью этой функции проводится поиск и запоминание шести станций с самым высоким уровнем сигнала в данном регионе без указания их волны.

Если найдено **менее шести станций**, то в позициях для предустановок, которые не удалось заполнить, устанавливается значение "**0000**".

Если **ни одна станция не найдена**, то сохраняются прежние предустановки.

Процесс программирования

Автоматическое программирование начинается с нажатия и удержания кнопки **19** на ПДУ.

Начальные условия:

- в режиме радиоприемника - независимо от активизированного диапазона **FM** (слышен звуковой сигнал ошибки, если был выбран один из диапазонов **AM**),
- в режиме проигрывателя компакт-дисков - если последняя частота прослушивания находилась в диапазоне **FM**.

Подается звуковой сигнал:

- в режиме радиоприемника звучание станции прекращается, и в зоне **A** дисплея отображается сообщение "**AST**",
- в режиме проигрывателя компакт-дисков звучание не прерывается, а в зоне **A** дисплея отображается сообщение "**AST**".

По окончании автоматического программирования еще раз подается звуковой сигнал:

- в режиме радиоприемника восстанавливается звучание станции, которая была введена в память как первая предустановка (**8-1**) для **AST**,
- в режиме проигрывателя компакт-дисков на дисплее восстанавливается сообщение, которое было перед началом автоматического программирования.

ПРИМЕЧАНИЕ: во время автоматического программирования можно изменить активный источник, не влияя на процесс программирования.

ИСПОЛЬЗОВАНИЕ В РЕЖИМЕ RDS (Система передачи данных по радио)

Система **RDS** позволяет определенным станциям вместе с обычным сигналом **FM** передавать незвуковую информацию (**коды RDS**).

В автомагнитоле информация **RDS** используется:

- для отображения "**клером**" названия станции **RDS** взамен ее частоты (код "**PS**"),
- для автоматического отслеживания заданной программы в процессе перемещения автомобиля путем настройки на станции, которые транслируют ту же самую программу, но принимаются с более сильным сигналом (сигнал "**AF**"),
- для выбора станций, передающих информацию об интенсивности транспортного потока (код "**TP**"),
- для приема информации о движении транспорта на дорогах, получаемой от других станций по той же самой сети (группы станций), с использованием системы "**EON**",
- для приема экстренных сообщений.

ПРИМЕЧАНИЕ: **RDS** не может работать надлежащим образом в районах, в которых передача данных в системе **RDS** находится пока на экспериментальной стадии или в случае слишком слабых сигналов.

Индикация названия программы

Когда радиоприемник настроен на станцию **RDS**, то во время ручного или автоматического поиска в диапазоне **FM** на дисплее кратковременно индицируется частота, после чего отображается название станции.

Этот короткий период используется системой для декодирования кода "**PS**", полученного от станции **RDS**.

При изменении преднастройки на дисплее немедленно отображается название программы.

Автоматическое отслеживание программы – принцип действия (режим "AF")

Для включения этого режима радиоприемник должен быть настроен на станцию **RDS**, которая была запрограммирована в качестве одной из **18** предустановок в диапазоне **FM**.

Станция **RDS** транслирует список всех станций, которые передают эту же программу (**AF** - альтернативные частоты).

Во время перемещения автомобиля радиоприемник постоянно отслеживает эти станции, настраиваясь на ту из них, которая обеспечивает максимальную чистоту приема.

Этот процесс на дисплее не отражается, так как название программы остается тем же самым.

Если сигнал от данной станции не может дальше приниматься с достаточной чистотой, обеспечивающей получение информации **RDS**, то система начинает автоматический поиск с целью обнаружения другой станции, транслирующей ту же программу.

В течение этого периода на дисплее продолжается отображение названия программы, но начинает мигать индикатор предупредительной сигнализации **J**.

Если система обнаруживает данную программу, она остается на новой частоте, и трансляция возобновляется.

В противном случае, автомагнитола выдает звуковой сигнал и **через 30 секунд** возвращается на исходную частоту, но без отображения на дисплее информации **RDS** (название станции не индицируется), а предустановка отключается (индикатор предупредительной сигнализации **J** гаснет).

В этом случае:

- либо снова транслируется исходная программа с низким качеством звучания,
- либо данная частота в этом регионе соответствует какой-то другой программе, при этом она может быть ясно слышна.

Включение/выключение режима автоматического отслеживания (режим "AF")

Этот режим активизируется автоматически при включении автомагнитолы с помощью кнопки **1**.

Режим выключается (или включается) путем нажатия на кнопку **4** и ее удержания более **2 секунд**. После этого автомагнитола выдает звуковой сигнал.

Режим вновь активизируется, когда выбирается новая станция **RDS**.

Загорание индикатора предупредительной сигнализации **J** указывает на то, что активизирована функция "**AF**".

- Этот индикатор **горит не мигая** при нормальном выполнении автоматического отслеживания.
- Индикатор **мигает**:
 - когда функция активизирована, но радиоприемник не настроен на станцию **RDS**,
 - когда не удалось найти ни одной станции; это может произойти по нескольким причинам:
 - сигнал, принимаемый от других станций, слишком слаб,
 - плохой прием альтернативных частот из списка,
 - исходная станция не передает список альтернативных частот.

Автоматический поиск и запоминание станций RDS

После выбора этой функции путем нажатия и удержания кнопки **4** выполняются процедуры, аналогичные тем, которые выполняются для поиска других станций (**не RDS**). При этом, однако, станции **RDS** не имеют приоритета.

Таким образом, при автоматическом программировании (**AST**), если система нашла меньше шести станций **RDS** с нормальным уровнем приема, то позиции предустановок заполняются станциями, **не являющимися станциями RDS**. Когда они вызываются повторно, мигает индикатор предупредительной сигнализации **J**.

Если в позиции предустановки **8** запрограммирована станция **RDS**, когда режим **RDS** выключен, то система не будет искать другие частоты при повторном вызове этой предустановки.

Повторный вызов предустановок

• Режим "AF" активизирован

При повторном вызове предварительно настроенной станции **RDS** на дисплее немедленно отображается название программы.

Повторное нажатие на кнопку предустановки вызовет кратковременное отображение на дисплее соответствующей частоты.

Если сигнал этой станции слаб или теперь у нее другой идентификационный код (например, изменился регион), то радиоприемник начнет поиск новой подходящей частоты, а во время поиска на дисплее будет отображаться сообщение "**SEARCH**".

Когда радиоприемник настраивается на новую частоту, на дисплее отображается название программы; частота будет изменена.

Если радиоприемник не найдет подходящую частоту, на которую он может настроиться, то на дисплее вновь появится частота (а не название программы), которая была предварительно выбрана в начале, а предустановка отключается (индикатор предупредительной сигнализации **J** гаснет).

В этом случае:

- либо вновь начинается трансляция исходной программы с низким качеством звучания (либо вообще без звука, только "**шум**"),
- либо эта частота соответствует другой программе (в связи с изменением региона) и трансляция идет с хорошим качеством.

• Режим "AF" выключен

При повторном вызове предварительно выбранной станции **RDS** на дисплее немедленно отображается название программы, и вновь активизируется режим **RDS**.

Если станция, на которую настроен приемник, имеет идентификационный код, отличный от кода, запрограммированного для исходной частоты (например, из-за смены региона), то при достаточном уровне принимаемого сигнала на дисплее отображается новое название.

Прослушивание региональных станций ("Региональный" режим)

В определенное время дня национальные станции **RDS** могут предлагать специальные региональные программы. Эти региональные станции **RDS** могут иметь тот же самый, либо какой-то другой идентификационный код.

В одной и той же сети список альтернативных частот может быть общим для всех региональных станций, либо у каждой станции может быть свой собственный список альтернативных частот.

Если список частот является общим, то радиоприемник будет достаточно регулярно изменять частоту. Принимаемый сигнал будет оставаться на высоком уровне. Следовательно, качество прослушивания будет высоким при условии, если параметры трансляции всех программ одинаковы.

Это автоматическое отслеживание может быть нарушено, если параметры трансляции программ отличаются. В таком случае режим автоматического отслеживания нужно отключить путем нажатия и удержания кнопки **4**.

Есть также такие региональные станции **RDS**, которые функционируют самостоятельно, независимо от национальной станции; они ведут трансляцию в ограниченном регионе.

Такие станции имеют собственный особый идентификационный код и отдельный список альтернативных частот.

При активизации режима автоматического отслеживания (режим "**AF**") радиоприемник остается настроенным на региональную станцию **RDS**, если она имеется.

Включите режим "**AF**" путем нажатия и удержания кнопки **4**. На дисплее загорается индикатор предупредительной сигнализации **J**.

Если региональная станция **RDS** была запрограммирована под одной из кнопок преднастроек (кнопки с **8-1** по **8-6**), то радиоприемник может найти другую региональную станцию в той же сети, используя соответствующий список альтернативных частот. Однако это не происходит автоматически; поиск очередной станции в списке начинается с каждым новым нажатием на соответствующую кнопку **8**.

Трансляция экстренных сообщений

При приеме сигнала от станции, транслирующей экстренное сообщение, трансляция радиoproграммы, воспроизведение компакт-диска прерывается.

При трансляции экстренного сообщения в зоне **A** дисплея появляется сообщение "**ALARM**", а затем дисплей возвращается в предыдущее состояние.

Использование в режиме "Информация об интенсивности транспортного потока" (код "ТА")

Эта система позволяет транслировать сообщения об интенсивности транспортного потока на дорогах. Здесь используются коды "ТР" (Программа движения транспорта) и "ТА" (Сообщение о движении транспорта), транслируемые станциями RDS параллельно с обычным сигналом FM.

Код "ТР" позволяет радиоприемнику распознавать станции, которые транслируют информацию об интенсивности транспортного потока. Если радиоприемник настроен на такую станцию, то на дисплее горит индикатор предупредительной сигнализации "К".

Однако когда активизирован режим "INFO" (код "ТА"), слышны только сообщения об интенсивности транспортного потока; затем на дисплее загорается индикатор предупредительной сигнализации "L".

Задание конфигурации INFO

Включите режим "INFO" путем короткого нажатия на кнопку 4, после чего на дисплее загорается индикатор предупредительной сигнализации "L".

При этом возможны два варианта:

- Радиоприемник уже настроен на станцию, которая может транслировать сообщения об интенсивности транспортного потока (горит индикатор предупредительной сигнализации "К"), и прием программы продолжается.
- Радиоприемник не настроен на станцию, которая может транслировать сообщения об интенсивности транспортного потока (индикатор предупредительной сигнализации "К" не горит), индикатор предупредительной сигнализации "L" на дисплее мигает, и автомагнитола подает звуковой сигнал об ошибке.

Автоматический поиск может быть начат путем короткого нажатия кнопки 19 на ПДУ для выбора станции "INFO". Во время поиска в зоне А отображается сообщение "LOC INFO".

Теперь радиоприемник, прервав прослушиваемую радиопрограмму или воспроизведение компакт-диска, будет транслировать сообщения, касающиеся движения транспорта.

Трансляция сообщений

При прослушивании информации о движении транспорта в зоне А отображается сообщение "TRAFFIC".

Сообщения, касающиеся движения транспорта на дорогах, воспроизводятся с заранее установленным минимальным уровнем громкости, который во время трансляции сообщений может быть изменен, но при этом не запоминается.

Короткое нажатие на кнопку 4 во время трансляции сообщения об интенсивности транспортного потока прерывает это сообщение, повторно вызывает частоту, на которой производился прием до начала трансляции сообщения, и выключает режим "INFO".

Трансляция сообщений при прослушивании компакт-диска

Если информацию об интенсивности транспортного потока необходимо получить во время воспроизведения компакт-диска, то перед изменением активного источника выберите частоту станции "INFO" и активизируйте режим "INFO".

При приеме сообщения в работе проигрывателя компакт-дисков возникает пауза, и воспроизведение приостанавливается. По окончании сообщения воспроизведение компакт-диска возобновляется.

В условиях, когда сигнал станции "INFO" слаб, радиоприемник будет выполнять автоматический поиск (в течение примерно 10 секунд после выключения индикатора предупредительной сигнализации "К").

Приемник автоматически настраивается на станцию "INFO" с самым сильным сигналом в данном регионе.

Изменение станции "INFO"

- При автоматическом поиске:
Коротко нажмите кнопку **19** на ПДУ.
Во время поиска на дисплее отображается "**LOC INFO**", а затем приемник настраивается на следующую станцию "**INFO**" в этом регионе.
- При ручном поиске:
Если частота станции "**INFO**" известна (ее можно увидеть, например, на дорожных указателях), то доступ к станции может быть осуществлен напрямую. Чтобы выполнить это, обратитесь к разделу "**Ручной поиск станции**". Как только станция будет выбрана, включите режим "**INFO**" путем короткого нажатия на кнопку **4**.

Программирование

Станции "**INFO**" программируются, как и обычные станции (**не "INFO"**), в позициях для предустановок с **1** по **6** в диапазоне **FM**; они заменяют станции, предварительно выбранные в обычном режиме **FM**.

Перейдите в режим "**INFO**" путем короткого нажатия на кнопку **9** перед началом автоматического поиска или автоматического программирования.

ПРИМЕЧАНИЕ Во время автоматического программирования, если приемник нашел меньше шести станций, способных транслировать информацию о движении транспорта, то позиции для предустановок заполняются станциями **не "INFO"**.

Трансляция сообщений от других станций

Система **EON (сети, расширенные другими станциями)** является услугой **RDS**, которая группирует станции в общую сеть.

Если радиоприемник настроен на станцию, которая связана с другими станциями в системе **EON**, то он будет транслировать сообщения о движении транспорта от текущей станции вместе с сообщениями от других станций.

ПРИМЕЧАНИЕ: система **EON** не может быть аннулирована.

Вставьте компакт-диск в отсек 3, держа напечатанной стороной вверх

Проигрыватель начнет самотестирование компакт-диска и в течение этой операции в зоне **A** дисплея будет отображаться сообщение "**CD CHECK**".

Если проигрыватель обнаружит дефект компакт-диска или определит, что он вставлен не той стороной, указанное сообщение останется на дисплее.

Если все в норме, начнется воспроизведение компакт-диска, начиная с первой дорожки, при этом в зоне **A** дисплея появится сообщение "**TR1 CD**".

В этом сообщении цифра "1" обозначает номер воспроизводимой дорожки. В процессе воспроизведения компакт-диска эта цифра соответственно будет изменяться.

После того, как данный компакт-диск будет воспроизведен до конца, его проигрывание возобновится с первой дорожки.

ПРИМЕЧАНИЕ: см. раздел "**Работа радиоприемника**", в котором приведена информация о порядке изменения уровня громкости.

ПЕРЕХОД В РЕЖИМ ПРОИГРЫВАТЕЛЯ КОМПАКТ-ДИСКОВ

Если компакт-диск уже находится в отсеке **3**, выберите режим воспроизведения компакт-дисков, используя кнопку **5** на передней панели или кнопку **17** (или **18**) на ПДУ, в зависимости от его типа.

Воспроизведение начинается с той точки, в которой диск был остановлен, если его не вынимали из проигрывателя после выбора режима воспроизведения.

Если же после предыдущего прослушивания отключалось питание автомагнитолы с помощью кнопки **1** или если компакт-диск в промежутке между прослушиванием вынимался из проигрывателя, проводится процедура самодиагностики (на дисплее появляется кратковременное сообщение "**CD CHECK**").

При отсутствии компакт-диска в отсеке **3** режим воспроизведения при смене источника не выбирается.

ПРОИЗВОЛЬНОЕ ВОСПРОИЗВЕДЕНИЕ

При коротком нажатии (менее 2 секунд) кнопки **19** на ПДУ выбирается режим "**произвольного**" воспроизведения.

В этом режиме воспроизведение различных дорожек осуществляет не в порядке возрастания их номера, а в произвольной последовательности.

В зоне **A** дисплея появляется сообщение "**RD track n° CD**".

После того, как будут воспроизведены все дорожки данного диска, проигрывание в произвольном режиме возобновится.

• *Поиск дорожки*

- При повороте ручки **22** начинается воспроизведение другой дорожки компакт-диска, которая выбирается произвольно.

• *Отмена режима произвольного воспроизведения*

- Выключение проигрывателя компакт-дисков с помощью кнопки **5** на передней панели или кнопки **17** (или **18**) на ПДУ, в зависимости от его типа, не приводит к отмене режима произвольного воспроизведения. Поэтому, при повторном включении проигрывателя компакт-дисков вновь активизируется режим произвольного воспроизведения.
- Указанный режим может быть отменен нажатием и удерживанием кнопки **19**. При этом в зоне **A** дисплея появится сообщение "**TR track n° CD**", и воспроизведение компакт-диска продолжится.
- Этот режим перестанет функционировать и в том случае, когда в процессе произвольного воспроизведения автомагнитола будет выключена нажатием кнопки **1**.

Работа проигрывателя компакт-дисков

ВЫБОР ДОРОЖЕК

Выбор дорожек осуществляется либо с помощью ручки **22**, либо путем короткого нажатия кнопок **9** или **10** на передней панели.

При каждом повороте ручки **22** или нажатии кнопок **9** или **10** будет происходить изменение отображаемого на дисплее номера дорожки, и воспроизведение компакт-диска будет начинаться с соответствующей дорожки.

Таким способом на данном компакт-диске можно выбирать определенную дорожку.

Для этого надо поворачивать (вперед или назад) ручку **22** до желаемого номера дорожки или удерживать в нажатом состоянии кнопку **9** или **10**, следя за изменением номера дорожки, отображаемого на дисплее.

Поворот ручки **22** на один зуб вверх возвращает воспроизведение к началу той же самой дорожки.

ОСТАНОВКА ВОСПРОИЗВЕДЕНИЯ

- *Трансляция сообщений от синтезатора голоса **

Когда синтезатор голоса транслирует сообщение, воспроизведение прерывается, и проигрыватель компакт-дисков останавливается (пауза). В зоне **A** появляется сообщение "**SPEECH**".

После окончания сообщения воспроизведение возобновляется.

- *Трансляция сообщений об интенсивности транспортного потока.*

Если активизирован режим "**INFO**" (горит индикатор предупредительной сигнализации "**L**") и если станция, на которую был настроен радиоприемник перед переключением на другой источник, была станцией "**INFO**", то трансляция сообщения об интенсивности транспортного потока приостанавливает воспроизведение. В зоне **A** дисплея появляется сообщение "**TRAFFIC**".

Проигрыватель компакт-дисков останавливается (пауза).

После окончания сообщения о движении транспорта воспроизведение возобновляется.

- * В зависимости от модели автомобиля и дополнительного оборудования.

- *Трансляция экстренного сообщения*

Когда радиоприемник принимает сигнал от станции, транслирующей экстренное сообщение, подается двойной звуковой сигнал, и работа проигрывателя компакт-дисков прерывается; в зоне **A** отображается сообщение "**ALARM**". После окончания трансляции экстренного сообщения воспроизведение возобновляется.

- *Отключение звука*

При нажатии на кнопку **21** или при одновременном нажатии кнопок **20** (в зависимости от типа ПДУ) воспроизведение приостанавливается. Проигрыватель компакт-дисков останавливается (пауза). В зоне **A** дисплея появляется сообщение "**PAUSE**". При повторении указанной операции воспроизведение возобновляется.

- *Прием телефонного звонка **

При приеме телефонного звонка звук автоматически выключается, воспроизведение прерывается, и проигрыватель компакт-дисков останавливается (пауза). В зоне **A** дисплея появляется сообщение "**SPEECH**".

По окончании разговора (когда трубка положена обратно на рычажный переключатель) воспроизведение возобновляется.

- *Переход к другому источнику*

При нажатии кнопки **5** на передней панели или кнопку **17** (или **18**) на ПДУ, в зависимости от его типа, автомагнитола переходит в режим радиоприемника. Проигрыватель компакт-дисков останавливается (пауза). Воспроизведение прерывается.

ПРИМЕЧАНИЕ. При повторном выборе проигрывателя компакт-дисков, если компакт-диск не был вынут из проигрывателя, воспроизведение начнется с того места, где оно было прервано, в противном случае после цикла самотестирования воспроизводится первая дорожка на диске.

ИЗВЛЕЧЕНИЕ КОМПАКТ-ДИСКА

Для извлечения компакт-диска нажмите кнопку **2**.

Компакт-диск можно извлечь даже при отключенном питании автомагнитолы.

Если после нажатия кнопки **2** компакт-диск не вынут из отсека **3**, через несколько секунд он автоматически вернется в прежнее положение.

АНТЕННЫЙ УСИЛИТЕЛЬ (в зависимости от модели автомобиля)

Новые модели **SAFRANE** в стандартной компоновке оборудованы радиоприемником с антенным усилителем.

Тип антенны зависит от того, оборудован или нет автомобиль радиотелефоном.

Возможны три конфигурации:

- "простая" базовая антенна без усилителя для автомобилей, которые в стандартной компоновке не оборудованы радиоприемником,
- с антенным усилителем, снабженным зажимом для подвода питания и одним коаксиальным выходным кабелем для радиоантенны,
- с антенным усилителем, снабженным зажимом для подвода питания и двумя коаксиальными выходными кабелями; черный штекер - для радиоантенны, а красный штекер - для антенны радиотелефона (**только GSM**).

В двух последних случаях основание антенны является частью усилительного блока.

ПРИМЕЧАНИЕ. Провод питания к зажиму подходит от провода **5** разъема (**A**) на задней панели автомагнитолы (см. ниже "Соединения автомагнитолы").

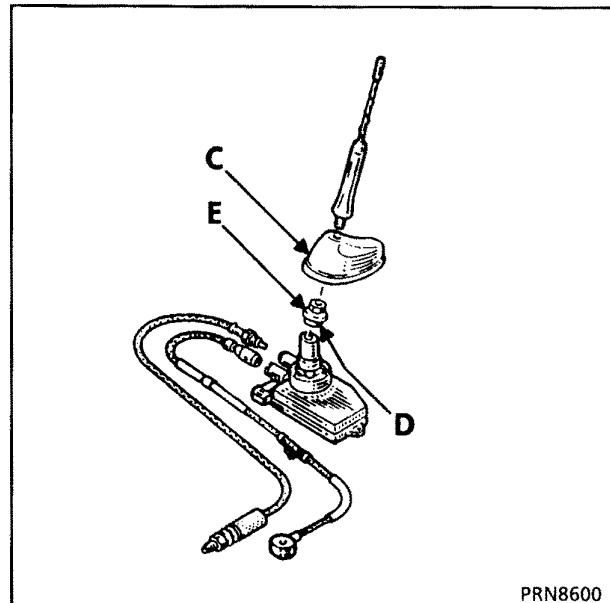
Это, однако, не влияет на нормальную работу радиотелефона.

Снятие антенны

Снимите пластмассовую крышку на задней части обивки потолка в салоне автомобиля.

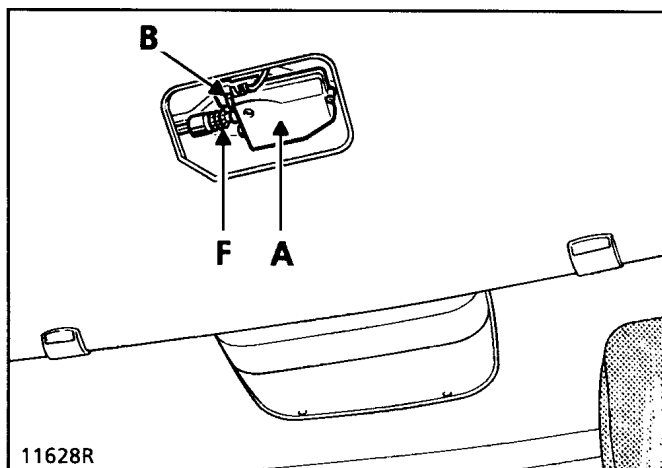
Снаружи:

- вывинтите антенну из места ее крепления,



- снимите колпак (**C**) на основании антенны и жиклер омывателя заднего стекла,
- выкрутите гайку (**E**), крепящую основание антенны.

ПРИМЕЧАНИЕ. Резиновая прокладка (**D**) внутри гайки обеспечивает герметичность соединения. При последующей сборке не забудьте вновь установить прокладку на место.



Выньте блок антенного усилителя (А) из обивки потолка автомобиля.

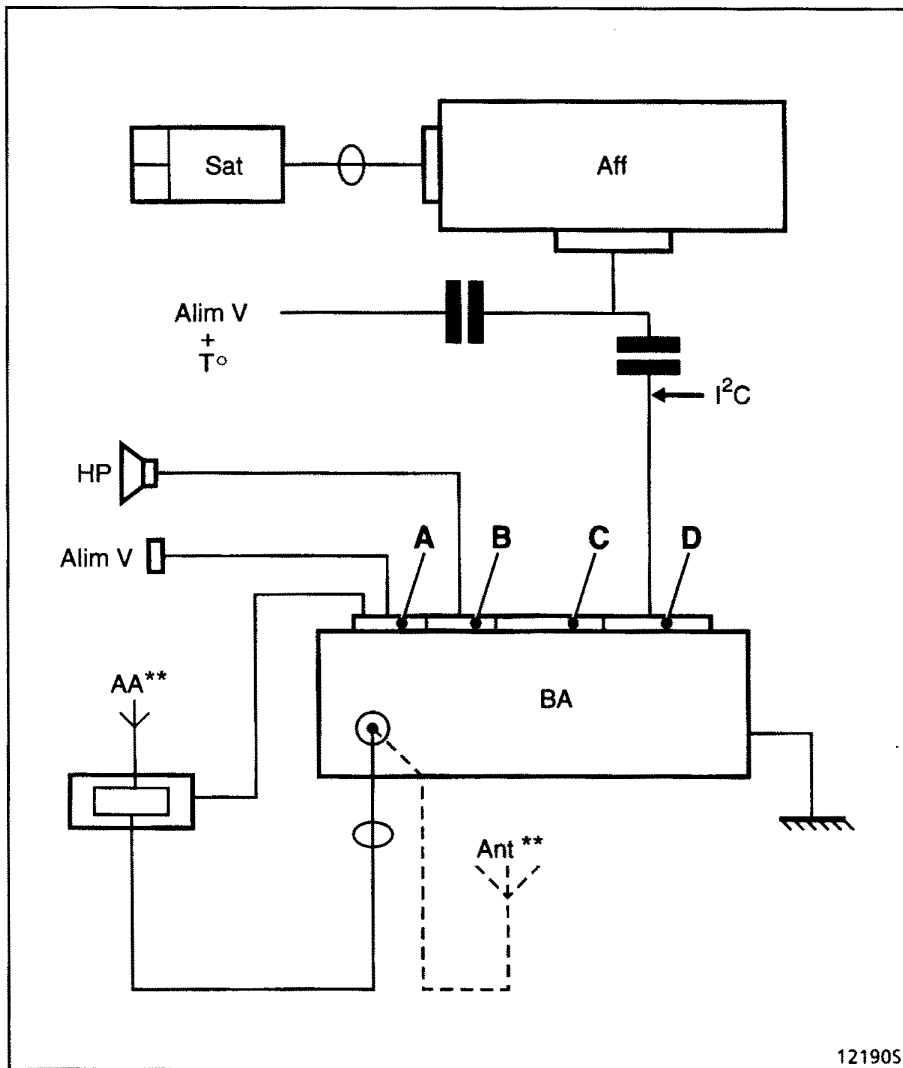
Для снятия блока отсоедините коаксиальный кабель (кабели) и зажим подвода питания (В).

Специальное замечание по поводу подсоединения штекеров коаксиального кабеля к блоку усилителя

Штекеры устанавливаются по месту с помощью механизма автоматической фиксации.

Для отсоединения коаксиального кабеля возьмите штекер за поверхность с насечкой (F) и потяните его:

- по направлению к блоку, если это коаксиальный кабель антенны радиоприемника (черный штекер),
- по направлению кабеля, если это коаксиальный кабель радиотелефона (красный штекер).

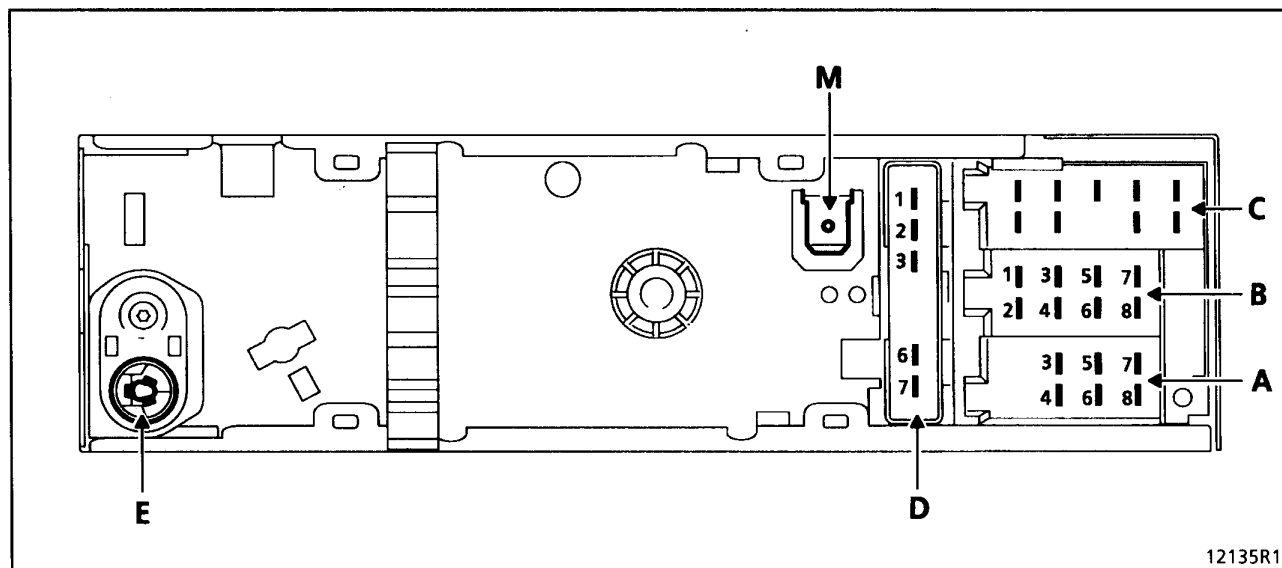


- Sat** : ПДУ
- Aff** : Выносной дисплей
- BA** : Автомагнитола с разъемами **A, B, C, D**
- Prétel**** : Оборудование для установки радиотелефона **GSM****
- Alim V** : Питание автомобиля
- HP** : Динамики
- AA**** : Антенна с усилителем и антенным переключателем **
- Ant*** : "Простая" антенна
- T°*** : Информация о наружной температуре (в зависимости от модели автомобиля)*
- I²C** : Цепь связи выносного дисплея с автомагнитолой

* В зависимости от модели автомобиля.

** В зависимости от модели автомобиля и дополнительного оборудования.

АВТОМАГНИТОЛА



Разъем (А): питание

Провод	Назначение
1	Не используется
2	"Заземление" подсветки, регулируемой реостатным или кнопочным переключателем*
3	Отключение звука радиоприемника (MUTE) **
4	+ до замка зажигания
5	+ антенного усилителя *
6	+ габаритных фонарей (габаритное освещение)
7	+ вспомогательных приборов и оборудования
8	"Заземление"

Разъем (В): подключение динамиков акустической системы

Провод	Назначение
1	+ заднего правого динамика
2	- заднего правого динамика
3	+ переднего правого динамика
4	- переднего правого динамика
5	+ переднего левого динамика
6	- переднего левого динамика
7	+ заднего левого динамика
8	- заднего левого динамика

* В зависимости от модели автомобиля

** В зависимости от модели автомобиля и дополнительного оборудования

Разъем (С) :

не используется

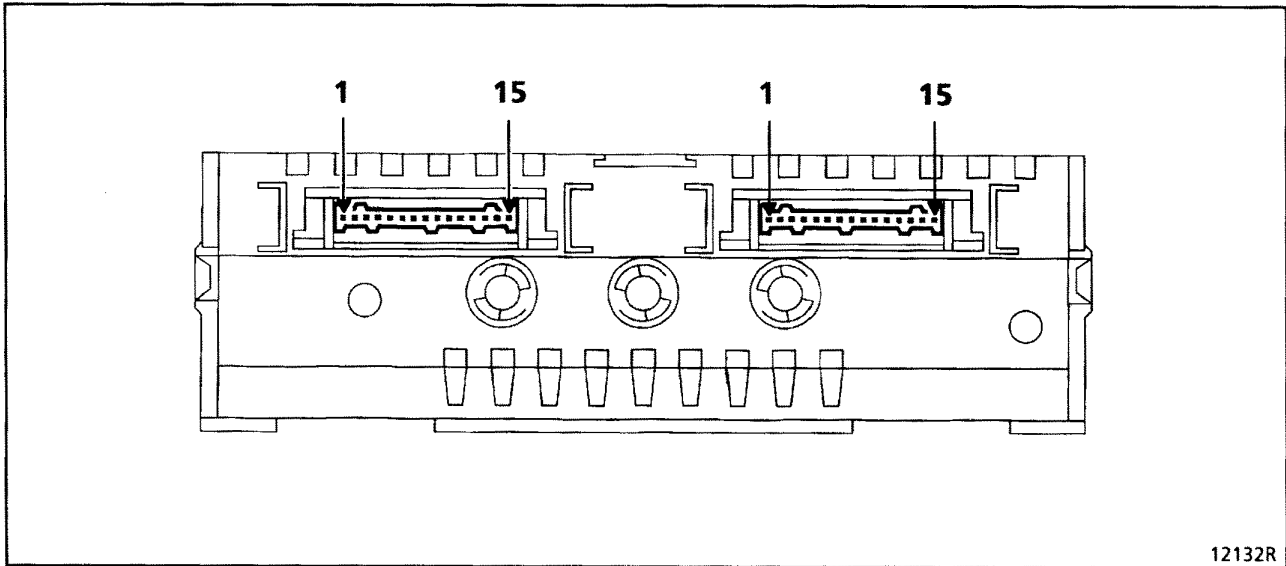
Разъем (D) : подключение выносного дисплея

Провод	Назначение
1	Сигнал данных в цепи I ² C
2	Синхронизирующий сигнал
3	Сигнал MRQ
4	Не подсоединен
5	Не подсоединен
6	Информация "Включен радиоприемник"
7	"Заземление" экранирования

Разъем (Е) : Антенна

М : Зажим подвода "земли"

ВЫНОСНОЙ ДИСПЛЕЙ (в зависимости от модели автомобиля)



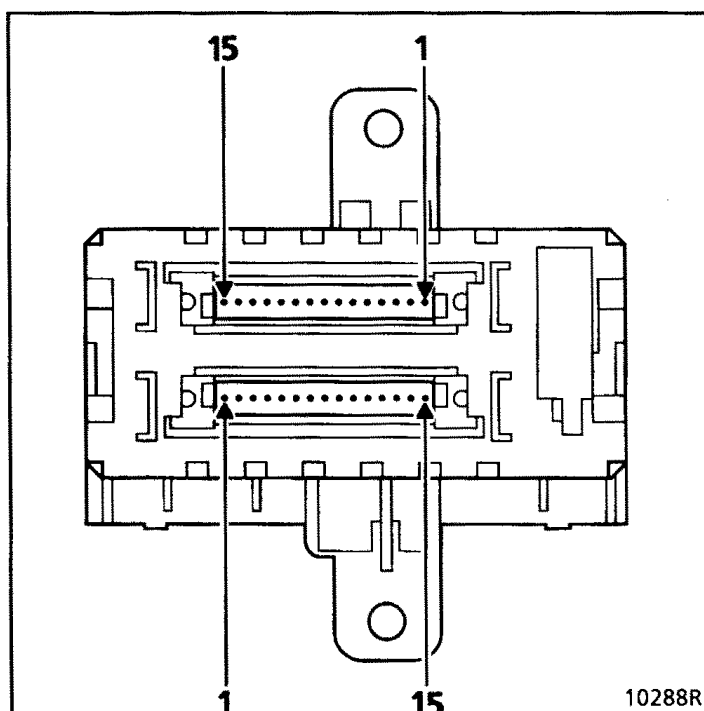
Синий разъем с 15 проводами

Провод	Назначение
1	Сигнал данных от датчика наружной температуры
2	0 вольт; датчик наружной температуры
3	Не подсоединен
4	Не подсоединен
5	"Заземление"
6	+ габаритных фонарей
7	+ реостатного регулятора яркости подсветки
8	+ вспомогательных приборов и оборудования
9	+ до замка зажигания
10	Не подсоединен
11	"Заземление" экранирования
12	Информация "Радиоприемник включен"
13	Сигнал данных в цепи I ² C
14	Синхронизирующий сигнал
15	Сигнал MRQ

Красный разъем с 15 проводами

Провод	Назначение
1	Не подсоединен
2	Не подсоединен
3	Не подсоединен
4	Не подсоединен
5	Не подсоединен
6	Не подсоединен
7	Не подсоединен
8	Не подсоединен
9	+ до замка зажигания
10	К пульту дистанционного управления
11	К пульту дистанционного управления
12	К пульту дистанционного управления
13	К пульту дистанционного управления
14	К пульту дистанционного управления
15	Экранирование

ВЫНОСНОЙ ДИСПЛЕЙ (в зависимости от модели автомобиля)



Синий разъем с 15 проводами

Провод	Назначение
1	Сигнал данных от датчика наружной температуры
2	0 вольт; датчик наружной температуры
3	Синхронизирующий сигнал
4	Сигнал MRQ
5	"Заземление"
6	+ габаритных фонарей
7	+ реостатного регулятора подсветки
8	+ вспомогательного оборудования и приборов
9	+ до замка зажигания
10	Вторичная информация о скорости
11	"Заземление" экранирования
12	+ управления антенной
13	Сигнал данных в цепи I ² C
14	Синхронизирующий сигнал
15	Сигнал MRQ

Красный разъем с 15 проводами

Провод	Назначение
1	Не подсоединен
2	Не подсоединен
3	Не подсоединен
4	Не подсоединен
5	Не подсоединен
6	Не подсоединен
7	Не подсоединен
8	Не подсоединен
9	+ до замка зажигания
10	К пульту дистанционного управления
11	К пульту дистанционного управления
12	К пульту дистанционного управления
13	К пульту дистанционного управления
14	К пульту дистанционного управления
15	Экранирование

АВТОМАГНИТОЛА

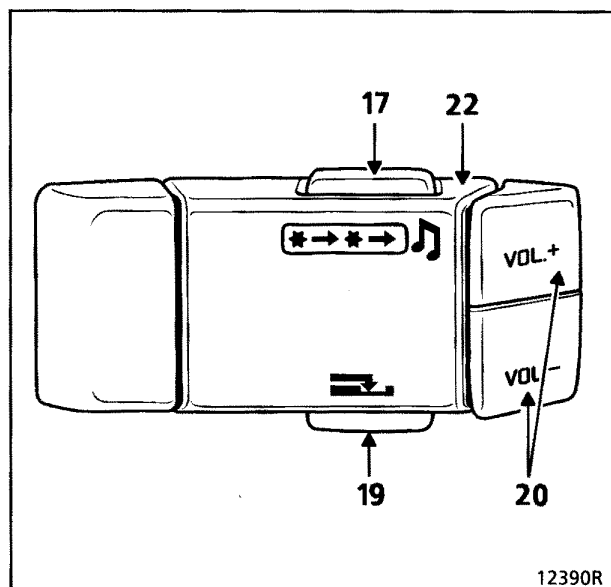
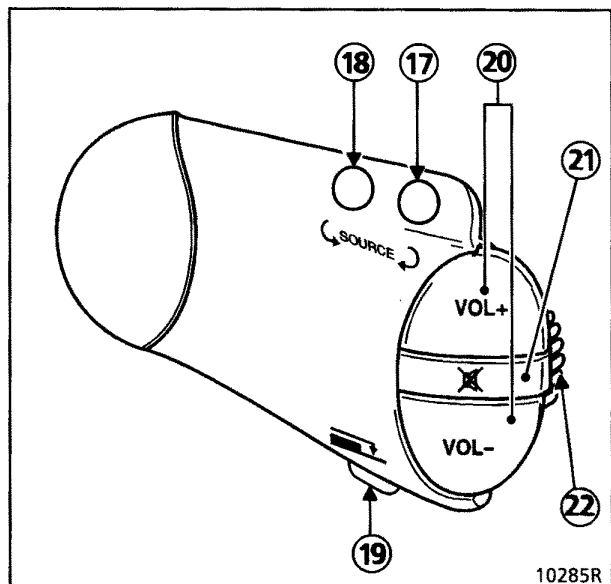
Работа при отказе соединений

86

- Связь между дисплеем и автомагнитолой выполнена с помощью цепи I²C.
Если дисплей полностью отсоединен, то автомагнитола остается в рабочем состоянии, а экран дисплея чист.
При восстановлении соединения система вновь становится полностью работоспособной.
- Если цепь I²C замыкается на "землю" (короткое замыкание), то вся система в целом (автомагнитола и дисплей) перестает работать.
- Если в цепи I²C произошел обрыв, то в зависимости от модели автомобиля:
 - либо сам дисплей продолжает светиться, но гаснут все относящиеся к радиоприемнику сегменты, а также индикаторы предупредительной сигнализации,
 - либо вместо сообщений, относящихся к радиоприемнику, отображается дата, и гаснут индикаторы предупредительной сигнализации.
Автомагнитола остается в рабочем состоянии.
- При отсутствии ПДУ система остается полностью в рабочем состоянии, но при этом невозможно ввести код.
- В соответствии с моделью автомобиля, если датчик температуры не подсоединен, то отображение наружной температуры отсутствует (все сегменты, относящиеся к этому отображению, не горят).

ТЕСТИРОВАНИЕ ДИСПЛЕЯ

Для перехода в режим тестирования одновременно нажмите две кнопки 20 на ПДУ, а затем, удерживая их в нажатом состоянии, еще и кнопку 17 на ПДУ.



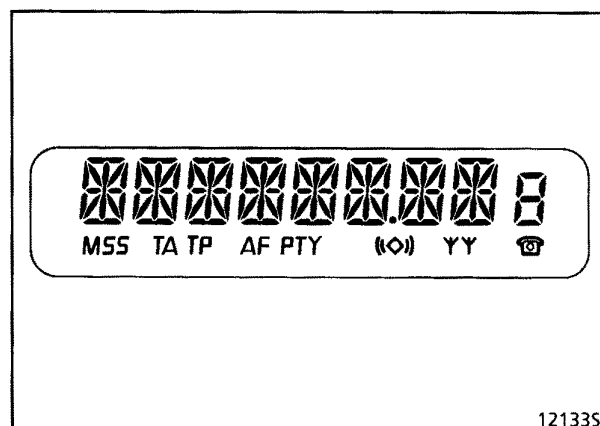
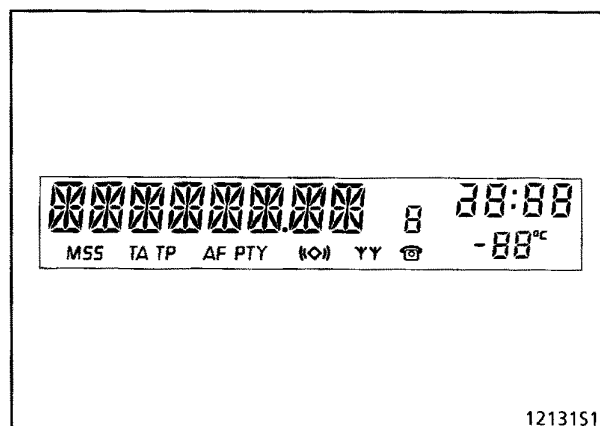
Далее возможны два варианта:

- 1) Ключ зажигания находится в положении "+ accessories", а радиоприемник выключен

При переходе в режим "тестирования" дисплей кратковременно показывает, что он связан с автомагнитолой через цепь I²C (сообщение "NO BAM").

Все сегменты и все индикаторы предупредительной сигнализации на дисплее светятся одновременно.

Если все в норме, то экран дисплея будет выглядеть следующим образом.



Для выхода из режима "тестирования" выключите зажигание автомобиля или включите радиоприемник, нажав кнопку 1.

2) Работа радиоприемника

Все сегменты и все индикаторы предупредительной сигнализации на дисплее радиоприемника будут гореть одновременно в течение **2 секунд**.

На автомобилях с единым дисплеем сегменты, которые относятся к отображению времени и наружной температуры, не тестируются и продолжают показывать соответствующие значения.

Через **2 секунды** на дисплее восстанавливается сообщение, которое было до перехода в режим **тестирования**.

ПРИМЕЧАНИЕ. Этот тест может быть выполнен независимо от того, какой источник работает в настоящий момент (радиоприемник или проигрыватель компакт-дисков).

ТЕСТИРОВАНИЕ АВТОМАГНИТОЛЫ (в соответствии с моделью автомобиля)

Для перехода в режим тестирования автомагнитолы система должна быть выключена ("**Off**").

Нажмите кнопку третьей предустановки **8-3**, а затем, удерживая эту кнопку в нажатом состоянии, включите радиоприемник, нажав кнопку **1**.

При обнаружении ошибки инициализации в зоне **A** появляется сообщение "**FALSE**" (ошибка).

В противном случае на дисплее кратковременно появляются четыре нуля "**0000**", а затем сообщение "**T- -**", указывающее, что система ожидает нажатия на одну из кнопок на передней панели.

Любое нажатие приведет к появлению в зоне **A** дисплея сообщения "**KEY # #**", где **#** обозначает номер нажатой кнопки.

Таблица соответствий между нажатой кнопкой и номером, присвоенным изготовителем

Нажатая кнопка на передней панели	Позиция на рисунке	Номер #
Выброс компакт-диска	2	1
Баланс/Микшер	13	2
Громкость (+)	14	3
Громкость (-)	12	4
Нижние/верхние/т он-компенсация	11	5
Преднастройка 1	8-1	6
Преднастройка 2	8-2	7
Преднастройка 3	8-3	8
Преднастройка 4	8-4	9
Преднастройка 5	8-5	10
Преднастройка 6	8-6	11
ULM	7	12
TA/RDS	4	13
DX	6	14
SRC	5	15
Поиск в направлении уменьшения частоты (<)	10 (левая)	16
Поиск в направлении увеличения частоты (>)	9 (правая)	17

При одновременном нажатии нескольких кнопок или при коротком замыкании на дисплее появляется сообщение "**FALSE**".

Когда все кнопки нажаты хотя бы по одному разу, на дисплее в зоне **A** появляется сообщение "**KEYS OK**" (кнопки в порядке).

Для выхода из режима **тестирования** выключите автомагнитолу, нажав на кнопку **1 "Вкл/Выкл"**, а затем включите ее снова.

ВОЗМОЖНЫЕ НЕИСПРАВНОСТИ

- Зажигание выключено, кнопка **1 "Вкл/Выкл"** при нажатии не подсвечивается, либо кнопка **1** не подсвечивается, когда ключ зажигания находится в положении **"accessories"**.
На автомагнитолах, где для кнопки **1** подсветка не предусмотрена, при выключенном зажигании либо когда ключ зажигания находится в положении **"accessories"**, ничего не происходит.
- Дисплей не светится, ключ зажигания находится в положении **"accessories"**, и после нажатия на кнопку **1 "Вкл/Выкл"** эта кнопка подсвечивается, а дисплей не светится.
- Дисплей светится, кратковременно отображается сообщение **"CODE"**, а затем четыре нуля с первой мигающей цифрой, но первая цифра не вводится.
- Дисплей светится, отображается сообщение **"CODE"**, которое остается на экране.
- После включения автомагнитолы с помощью кнопки **"Вкл/Выкл"** на дисплее отображается частота, но при этом нет приема.
- Кнопки автомагнитолы не подсвечиваются, когда включены габаритные фонари (кроме кнопки **"Вкл/Выкл"**) в зависимости от типа автомагнитолы.
- Все работает до включения габаритных фонарей, но как только они включаются, выносной дисплей гаснет.
 - в автомобилях с отдельным дисплейным блоком для отображения времени и наружной температуры.
 - в автомобилях с общим дисплейным блоком.

На автомагнитолах с подсветкой кнопки **1 "Вкл/Выкл"**:

- зажигание выключено, кнопка **1** при нажатии не подсвечивается, либо
- кнопка **1** не подсвечивается, когда ключ зажигания находится в положении **"accessories"**.

На автомагнитолах, где не предусмотрена подсветка кнопки **1 "Вкл/Выкл"**, при выключенном зажигании, либо когда ключ зажигания находится в положении **"accessories"**, ничего не происходит.

Проверьте:

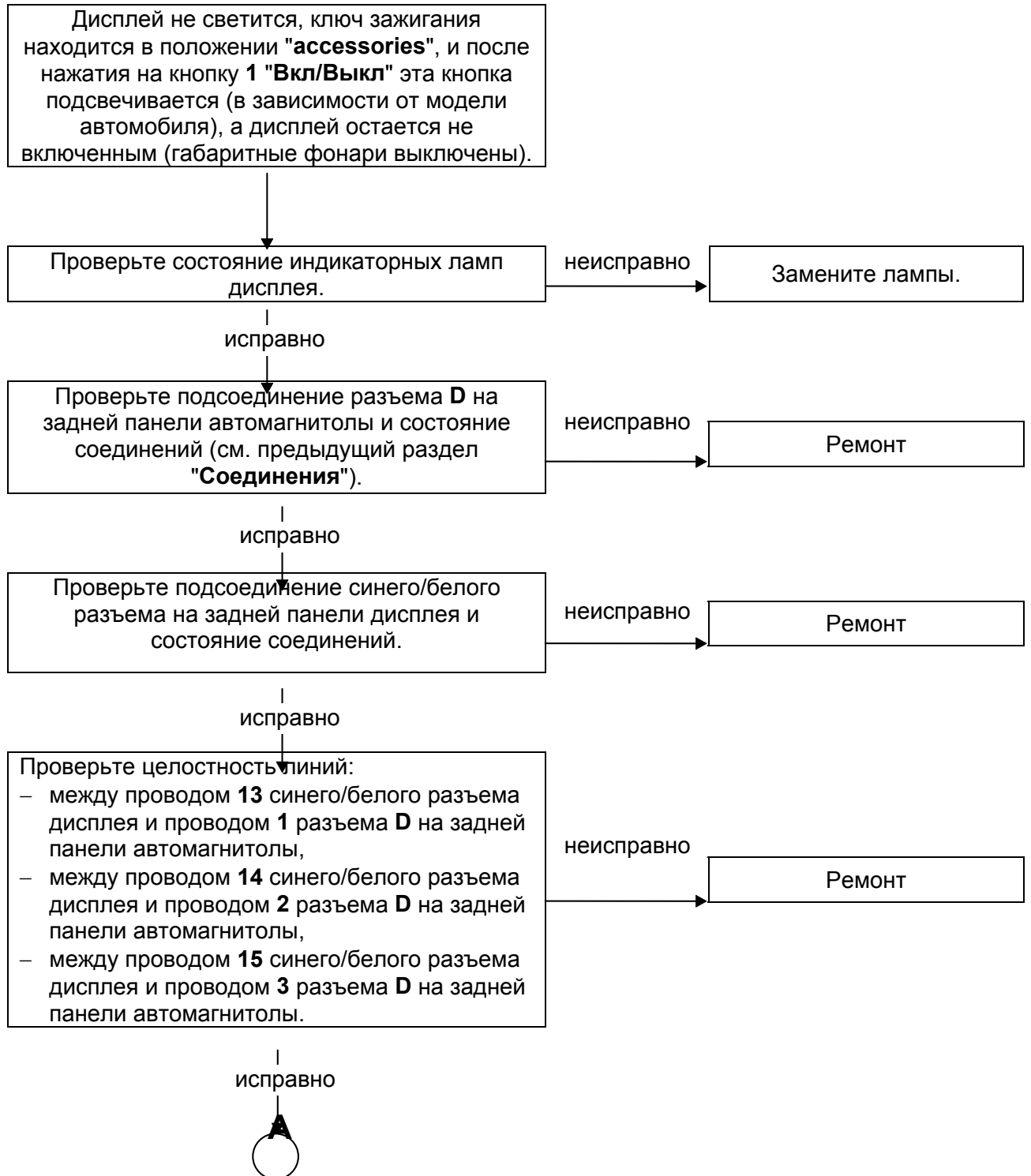
- плавкие предохранители **радиоприемника** или плавкие предохранители (в зависимости от модели автомобиля) на панели плавких предохранителей в салоне автомобиля (см. **монтажную схему электрооборудования автомобиля**).
Замените плавкие предохранители, если это необходимо.
- цепи питания автомагнитолы:
 - ② провод заземления,
 - ② + постоянный (от аккумуляторной батареи)
 - ② + accessories

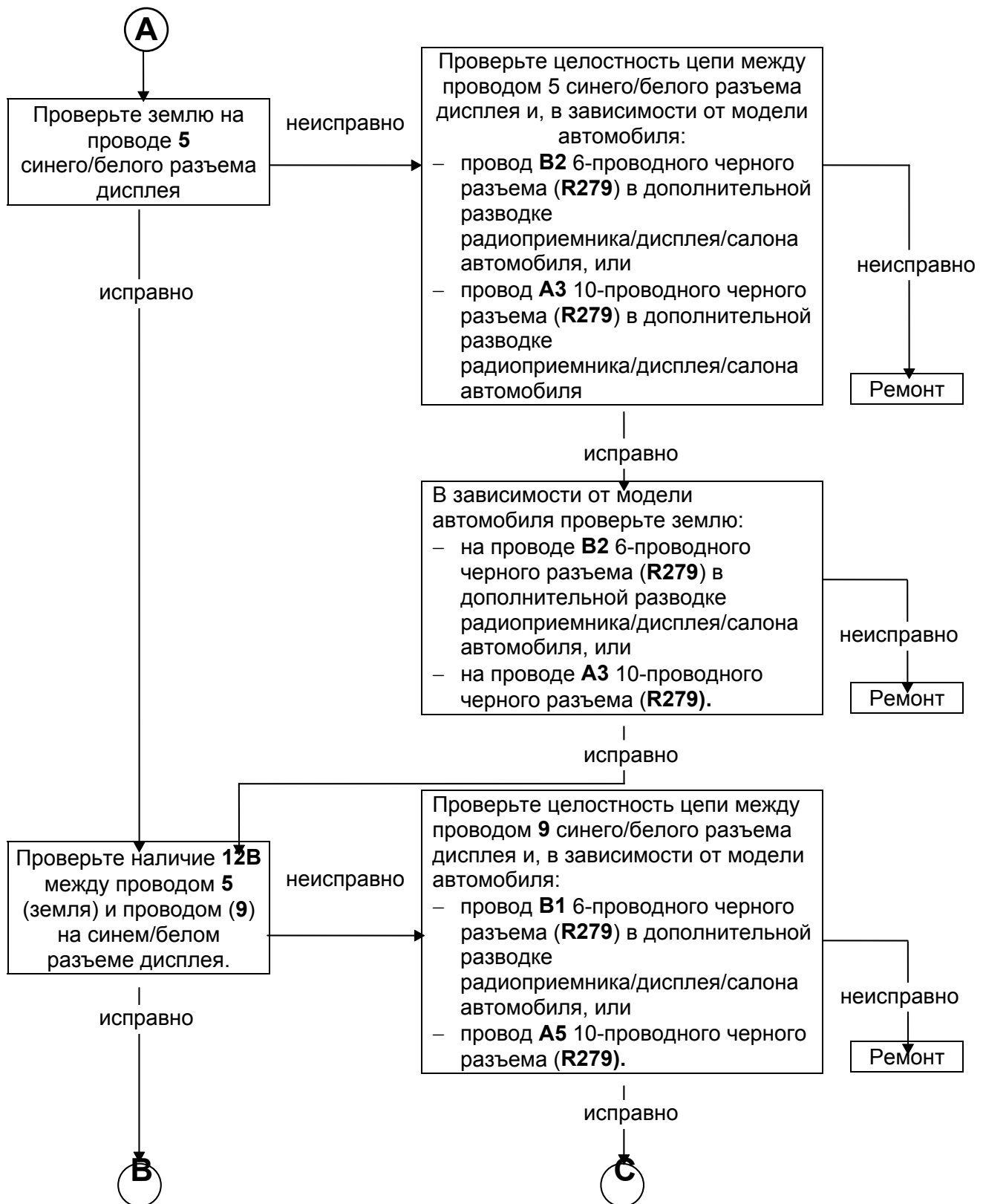
Если кнопка все еще не светится или система ни на что не реагирует, выполните ремонт согласно **"Диагностической карточке"**, приведенной в конце данного документа.

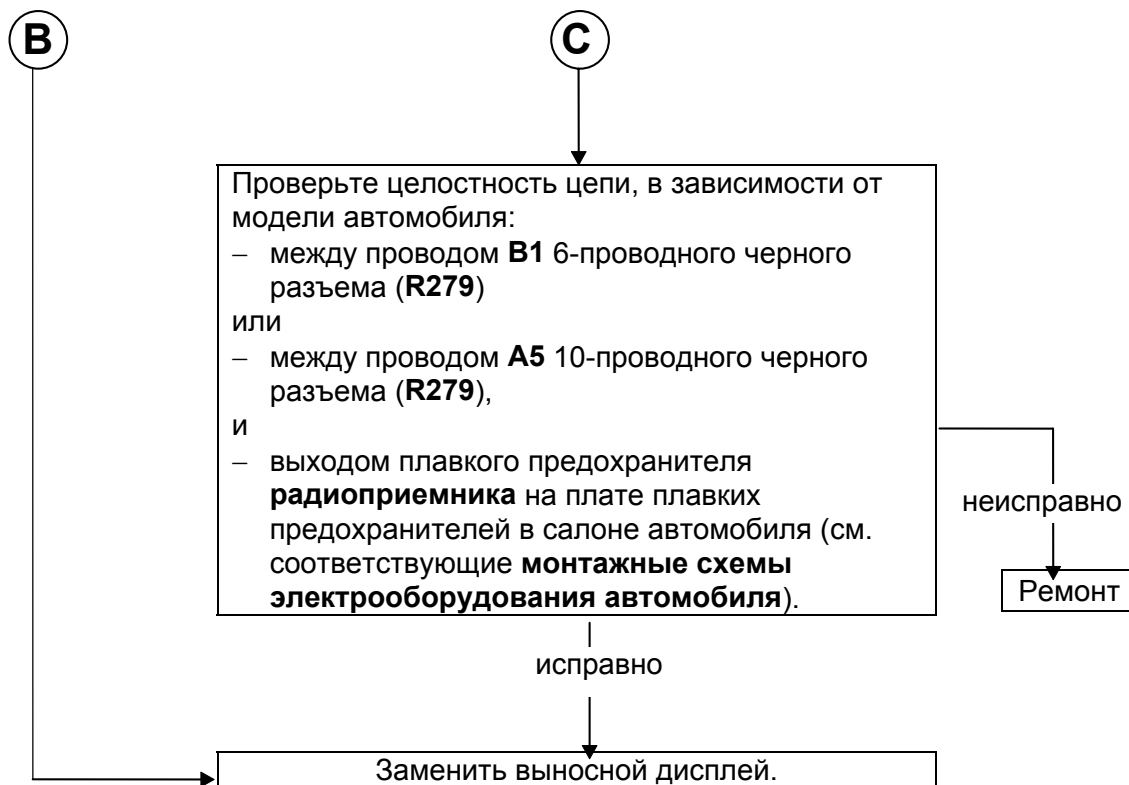
АВТОМАГНИТОЛА

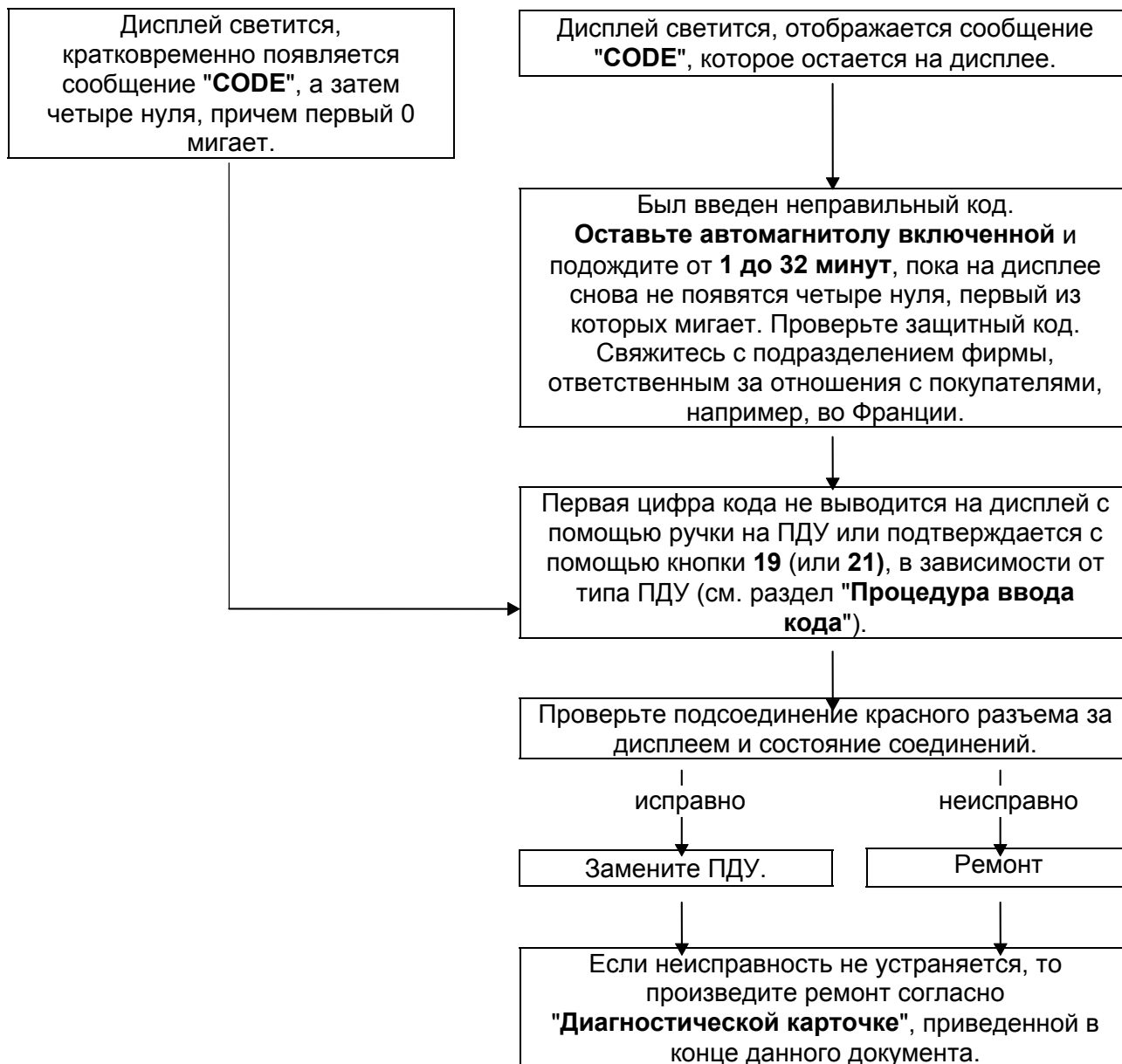
Обнаружение неисправностей

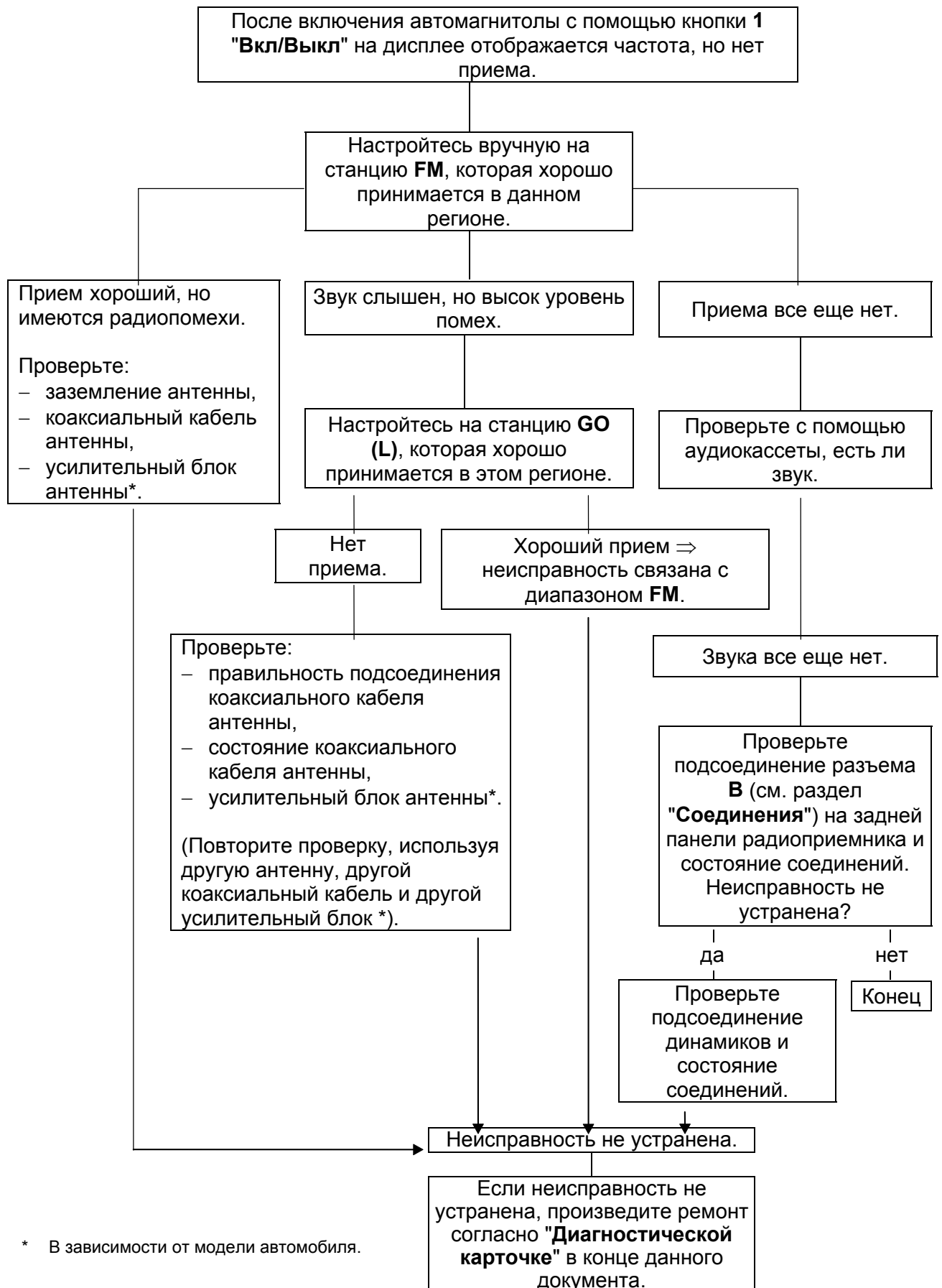
86

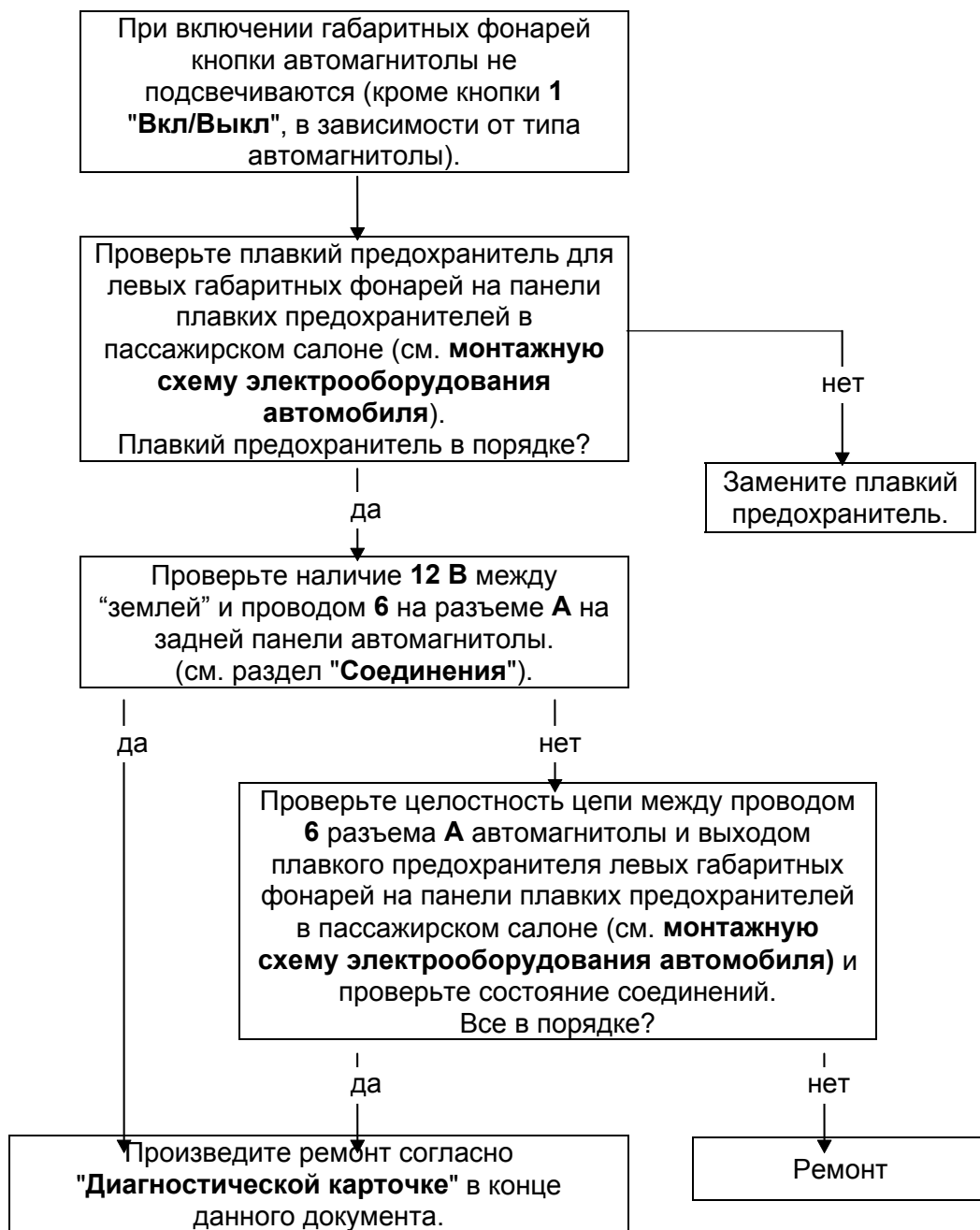








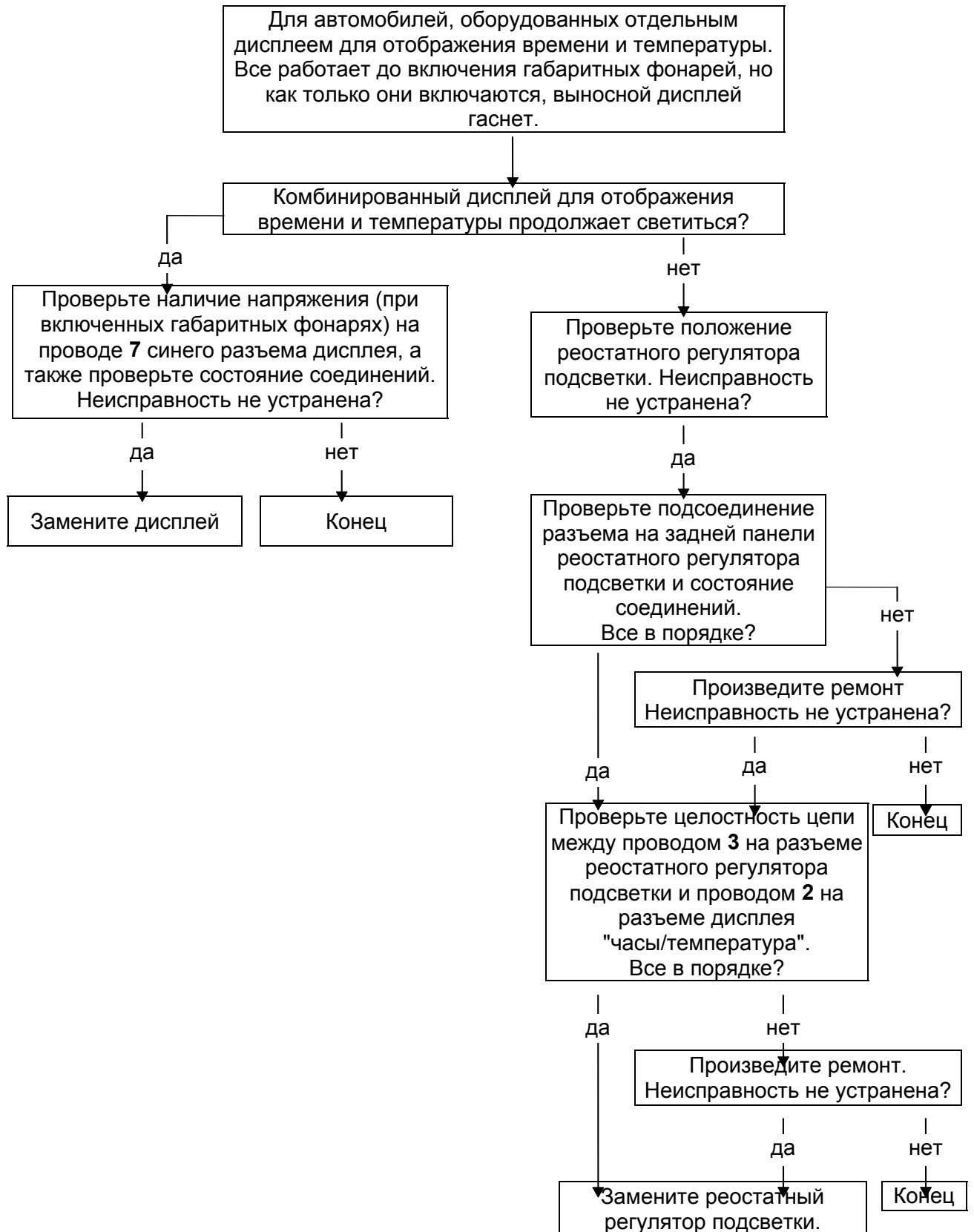




АВТОМАГНИТОЛА

Обнаружение неисправностей

86



АВТОМАГНИТОЛА

Обнаружение неисправностей

86

Для автомобилей, оборудованных общим дисплеем.
Все работает до включения габаритных фонарей, но как только они включаются, выносной дисплей гаснет.

Проверьте напряжение (при включенных габаритных фонарях) на проводе 7 синего/белого разъема дисплея, а также состояние соединений.
Неисправность не устранена?

да

Замените дисплей

нет

Проверьте целостность цепи между проводом 7 синего/белого разъема дисплея, реле "день/ночь" и реостатным регулятором подсветки (см. **электрические монтажные схемы автомобиля**). Проверьте состояние соединений.
Все в порядке?

да

Замените реостатный регулятор подсветки.

нет

Произведите ремонт.
Неисправность не устранена?

да

нет

Конец

1. Тюнер

- **Диапазоны волн**
PO-(M): 531 – 1602 кГц
GO-(L) : 153 – 279 кГц
FM : 87,5 – 108 МГц
AST : 87,5 – 108 МГц
- **Промежуточная частота**
10,7 МГц для PO – GO и FM
- **Чувствительность FM**
6 мкВ (для 26 дБ S/B при 93 МГц)
Автоматический поиск с 2 уровнями чувствительности.
Поиск станций для автоматического запоминания с 2 уровнями чувствительности (поиск от кнопки диапазона волн).
- **Система I.A.C.**
● **Система S.D.S.**
Подавление помех в диапазоне FM.
Автоматическое переключение в режим "моно" при снижении уровня сигнала, принимаемого антенной.
- **Система S.D.R.**
Автоматическое ослабление верхних звуковых частот при уменьшении сигнала, принимаемого антенной.
- **Система M.D.S.**
Автоматическое использование схем S.D.S. при наличии многодорожечных искажений.
- **Система M.D.R.**
Автоматическое ослабление верхних частот при наличии многодорожечных искажений.

2. Проигрыватель компакт-дисков

- **Искажения**
 $\leq 0,05\%$ при 1кГц
- **Перекрестные искажения**
>90 дБ при 1кГц
- **Отношение сигнал/шум**
>90 дБ

3. Низкочастотный усилитель

- **Выходная мощность (4 Ом: 14,4 В)**
4 x 15 Вт \pm 1дБ для D \leq 10%
- **Амплитудно-частотная характеристика**
От 30 Гц до 15 кГц
- **Цифровой баланс**
Правый/Левый
- **Цифровое микширование**
Передний/Задний
- **Коррекция нижних частот**
 \pm 12 дБ при 60 Гц
- **Коррекция верхних частот**
 \pm 10 дБ при 10 кГц
- **Тон-компенсация**
 \pm 12 дБ при 60 Гц
 \pm 10 дБ при 10 кГц

АВТОМАГНИТОЛА

Диагностическая карточка

86

ПРИЛАГАЕТСЯ К ОБОРУДОВАНИЮ ОБЯЗАТЕЛЬНО ДЛЯ СОБЛЮДЕНИЯ ГАРАНТИИ

ДИАГНОСТИЧЕСКАЯ КАРТОЧКА: АВТОМАГНИТОЛА – ДИСПЛЕЙ - ПРОИГРЫВАТЕЛЬ КОМПАКТ-ДИСКОВ	
НАЗВАНИЕ КОМПАНИИ: ТЕЛ.: ФАКС:	
АДРЕС КОМПАНИИ.....	
ФАМИЛИЯ ОТВЕТСТВЕННОГО ЛИЦА	
ПОЛНЫЙ ШИФР ОТДЕЛА ЗАПАСНЫХ ЧАСТЕЙ АДРЕСАТА Дата / /	
АВТОМОБИЛЬ: Тип № изделия (⇒) Дата поставки / /	
АВТОМАГНИТОЛА: модель..... № изделия (*) или тип (*).....	
КОД: Серийный № (*):	
ГАРАНТИЯ: ДА/НЕТ (Отметьте ДА только для контрактной гарантии)	
ПРЕТЕНЗИИ ПОКУПАТЕЛЯ	
РЕЗУЛЬТАТЫ ДИАГНОСТИРОВАНИЯ В МАСТЕРСКОЙ АВТОСЕРВИСА	
ОБЩИЕ ЗАМЕЧАНИЯ	<input type="checkbox"/> Не включается <input type="checkbox"/> нет звука или слабый звук <input type="checkbox"/> Защитный код не верен (установлено при сверке с подразделением, ответственным за работу с клиентами?)
	<u>На некоторых автомагнитолах код можно ввести только с ПДУ</u>
РАДИО-ПРИЕМНИК	<input type="checkbox"/> Плохой прием в диапазоне: <input type="checkbox"/> FM <input type="checkbox"/> FM RDS <input type="checkbox"/> G.O. <input type="checkbox"/> P.O. <input type="checkbox"/> Помехи <input type="checkbox"/> FM <input type="checkbox"/> FM RDS <input type="checkbox"/> G.O. <input type="checkbox"/> P.O. <input type="checkbox"/> Двигатель <input type="checkbox"/> Работает <input type="checkbox"/> Выключен Уточняющие подробности <input type="checkbox"/> Кнопка не работает
	<div style="display: flex; justify-content: space-between;"> <div style="width: 60%;"> ПРОИГРЫВАТЕЛЬ АУДИОКАССЕТ <input type="checkbox"/> Вставка <input type="checkbox"/> Выброс кассеты затруднен или невозможен <input type="checkbox"/> Слабый звук <input type="checkbox"/> Повреждается лента <input type="checkbox"/> Не работает автореверс <input type="checkbox"/> Плохой ход (детонация) <input type="checkbox"/> Кнопка не работает </div> <div style="width: 35%; border: 1px solid black; height: 60px; margin-top: 20px;"></div> </div> <p style="text-align: right; margin-top: 5px;">ПЕЧАТЬ КОМПАНИИ С ДАТОЙ</p>
ПРОИГРЫВАТЕЛЬ КОМПАКТ-ДИСКОВ	<input type="checkbox"/> Вставка <input type="checkbox"/> Извлечение затруднено или невозможно <input type="checkbox"/> Нет звука <input type="checkbox"/> Кнопка не работает
УСИЛИТЕЛЬ	<input type="checkbox"/> Баланс не работает <input type="checkbox"/> Передний/Задний <input type="checkbox"/> Левый/Правый <input type="checkbox"/> Динамик не работает <input type="checkbox"/> Передний левый <input type="checkbox"/> Передний правый <input type="checkbox"/> Задний левый <input type="checkbox"/> Задний правый (Проверьте выключатель наушников) <input type="checkbox"/> Эквалайзер не работает <input type="checkbox"/> Тон-компенсация <input type="checkbox"/> нижние частоты <input type="checkbox"/> верхние частоты
ДИСПЛЕЙ	<input type="checkbox"/> Не включается <input type="checkbox"/> Дисплей неисправен <input type="checkbox"/> Часы/температура
ПДУ	<input type="checkbox"/> ПДУ неисправен. Работает ли автомагнитола, когда ПДУ отсоединен? <input type="checkbox"/> Да <input type="checkbox"/> Нет
ДРУГИЕ НЕИСПРАВНОСТИ – ПОДРОБНОСТИ:	

(*) На странице 86-46 показано, как определить тип и серийные номера.

АВТОМАГНИТОЛА

Диагностическая карточка

86

ОБНАРУЖЕНИЕ НЕИСПРАВНОСТЕЙ: Обратитесь к соответствующему разделу заводской инструкции по ремонту.

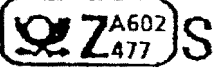
ПРОЦЕДУРА РЕАЛИЗАЦИИ ГАРАНТИИ – СМ. DITG: 8/3 – 8/4 – 8/5 – 8/6 – 8/10

АВТОМАГНИТОЛА


Идентификация

86

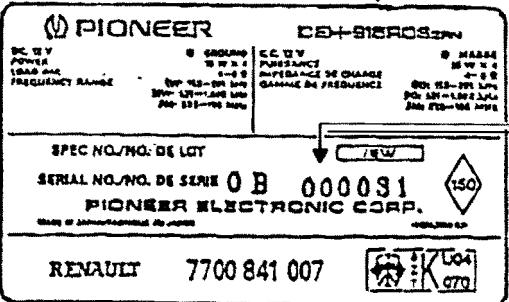
PHILIPS

PHILIPS **22 DC 679/62** ← Тип
77 00 803 648

 9022 216 65725
 MADE IN FRANCE
FD 02 90 44 550 3890 ← Серийный №

BLAUPUNKT

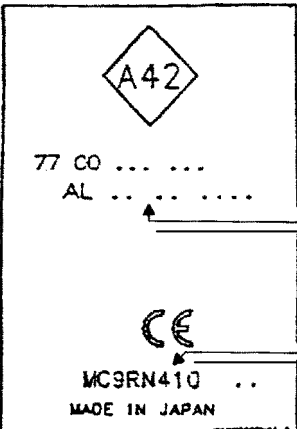
BLAUPUNKT

 77 00 818 275 Ind
FD 9128 ← Код изготовителя
 7 640 495 . 091
BP0495N2450828 ← Серийный №
 Made in Germany

PIONEER


 ← Тип
 ← Серийный №

RENault 7700 841 007

ALPINE/LUXMAN


 ← Серийный №
 ← Тип

MC9RN410 ..
 MADE IN JAPAN

Методы
ремонта
и техническая
документация



RENAULT