



7 Отделка и обивка

71 ВНУТРЕННЯЯ ОТДЕЛКА КУЗОВА

76 КАРКАС И САЛАЗКИ ЗАДНИХ СИДЕНИЙ

LB0P - LB03

77 11 203 849

СЕНТЯБРЬ 1999

Edition russe

"Методы ремонта, рекомендуемые изготовителем в настоящем документе, соответствуют техническим условиям, действительным на момент составления руководства.

В случае внесения конструктивных изменений в изготовление деталей, узлов, агрегатов автомобиля данной модели, методы ремонта могут быть также соответственно изменены".

Все авторские права принадлежат Renault.

Воспроизведение или перевод, в том числе частичные, настоящего документа, равно как и использование системы нумерации запасных частей, запрещены без предварительного письменного разрешения Renault.

© RENAULT 1999

Отделка и обивка

Содержание

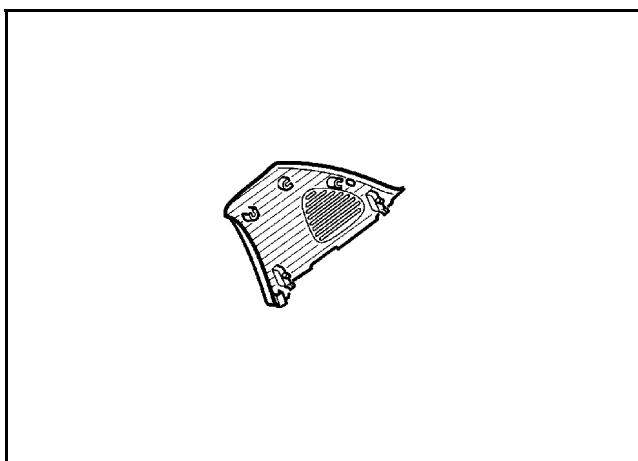
Страницы

71 ВНУТРЕННЯЯ ОТДЕЛКА КУЗОВА

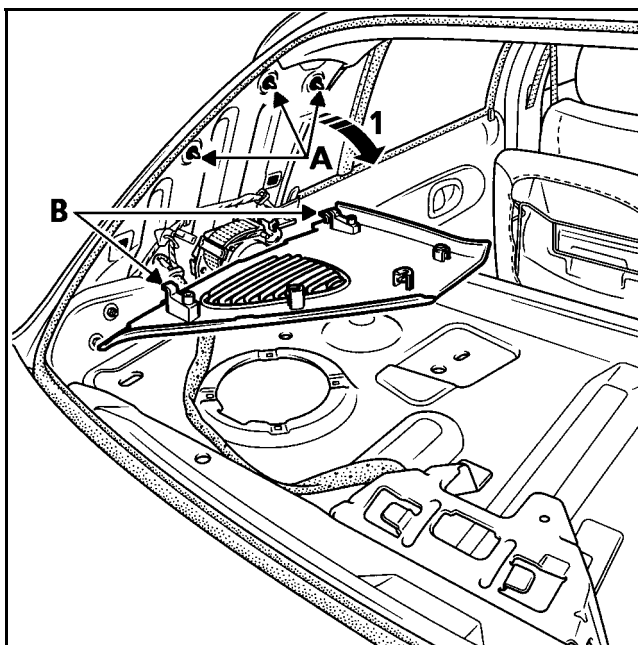
B	Облицовка боковины	71-1
C	Облицовка колесной арки	71-2
D	Облицовка заднего крыла	71-3

76 КАРКАС И САЛАЗКИ ЗАДНИХ СИДЕНИЙ

A	Спинка	76-1
----------	--------	------



СНЯТИЕ - УСТАНОВКА

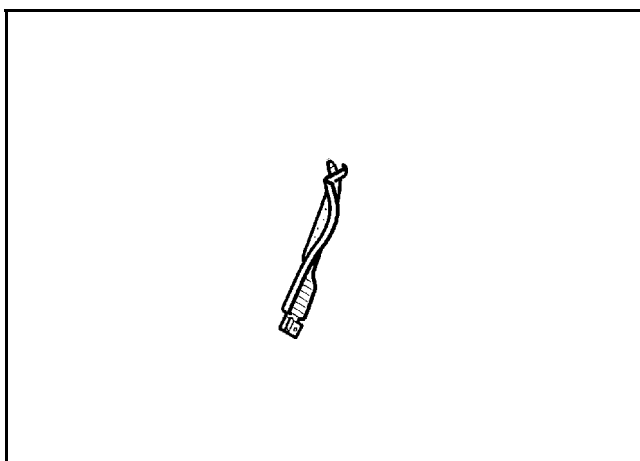


Отсоедините провода обогревателя стекла.

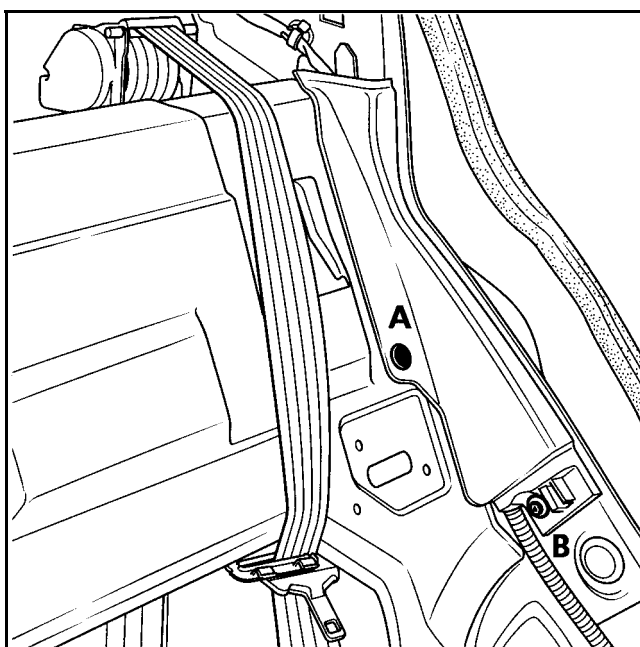
Осторожно потяните облицовку за верхнюю часть (1).

Снимите держатели (А).

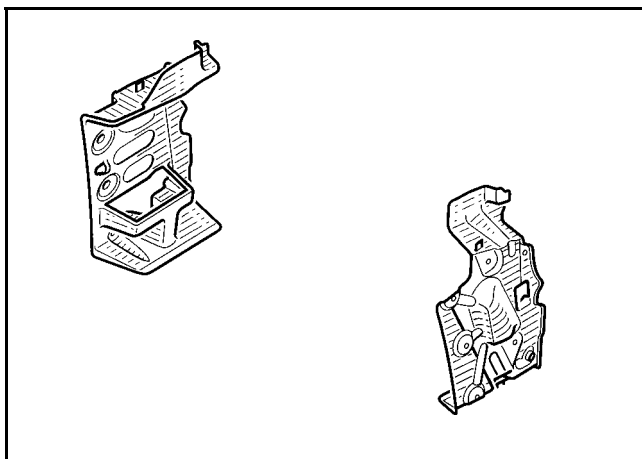
Приподнимите облицовку, чтобы освободить ее от направляющих (В).



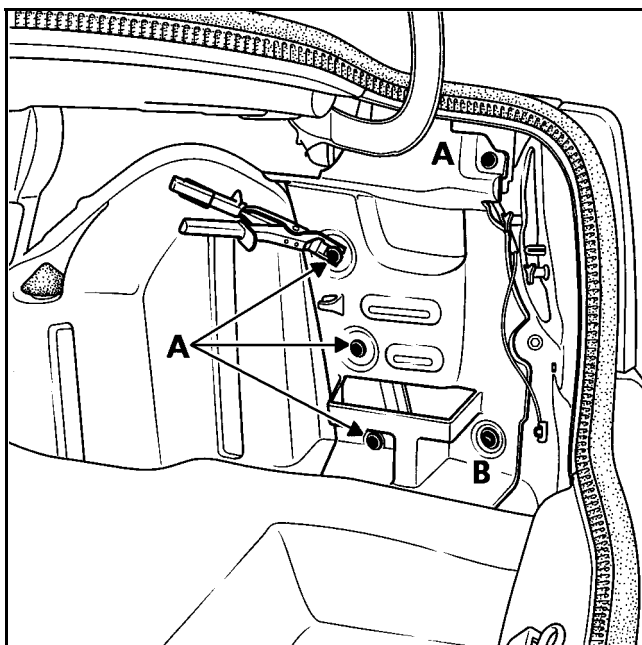
СНЯТИЕ - УСТАНОВКА



- Снимите:
- елочный фиксатор (А),
 - крепежный болт (В).

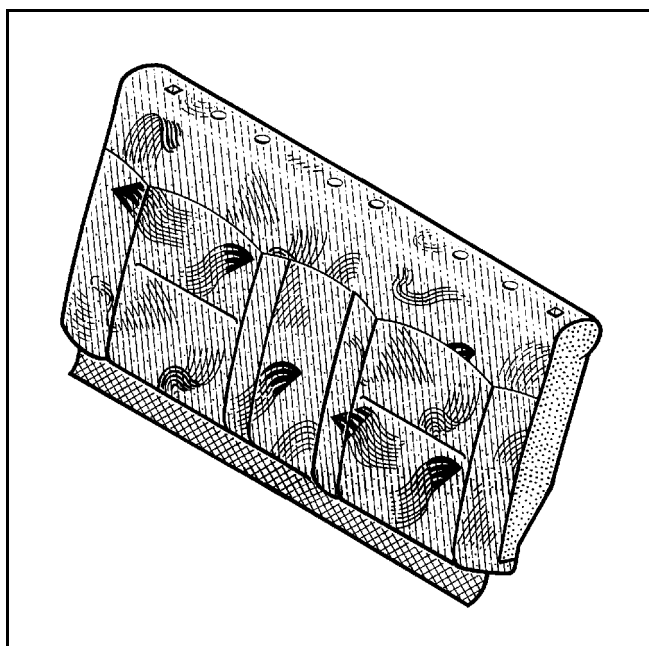


СНЯТИЕ - УСТАНОВКА

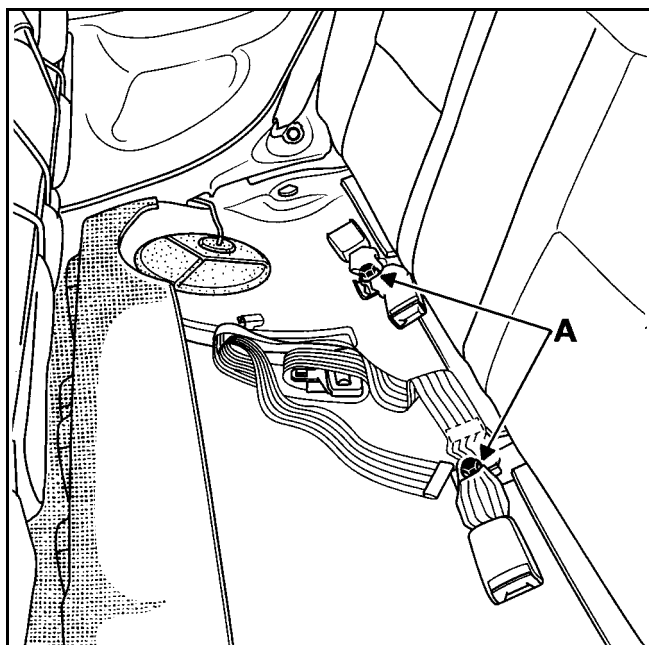


Снимите:

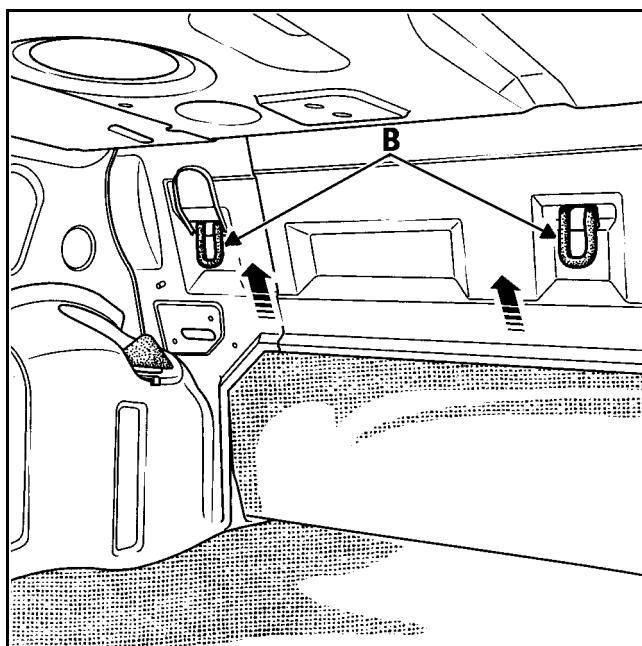
- четыре держателя (А), с помощью щипцов для снятия держателей обивок и облицовок,
- держатель (В), с помощью плоской отвертки.



СНЯТИЕ - УСТАНОВКА



Снимите два болта крепления каркаса спинки сиденья (A).



Переместите каркас спинки сиденья вверх, чтобы освободить его от направляющих (B).